

GV系列摆线马达

可选功能

- 法兰安装
- 无轴承马达
- 转速器接头
- 侧面油口
- 轴伸：平键、花键、锥键
- 公制和BSP油口
- 其他功能

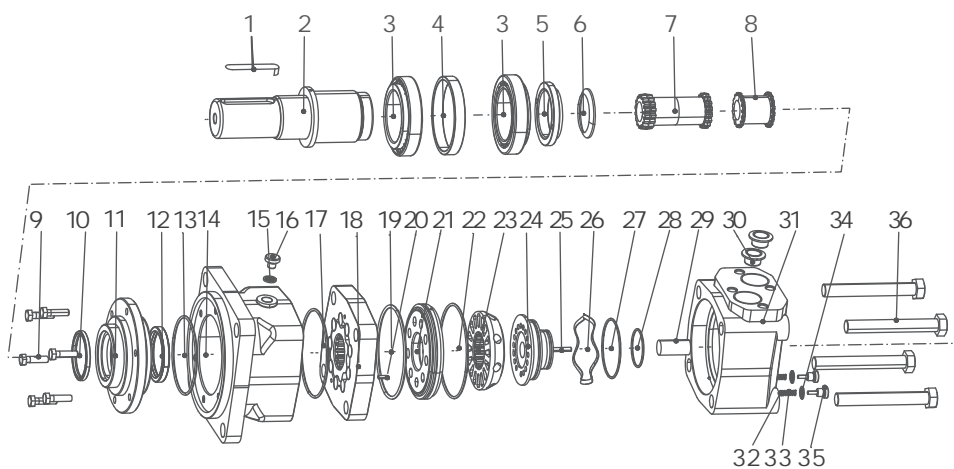
应用

- 输送机械
- 金属加工器械
- 农用机械
- 铺路机
- 开矿机
- 食品工业
- 特殊设备
- 注塑机



一般参数

最大排量	cm ³ /rev [in ³ /rev]	801.8 [48.91]
最高转速	RPM	630
最大扭矩	daNm [lb-in]	连续: 188 [16650] 断续: 211 [18650]
最大输出功率	kW [HP]	64 [85,8]
最大压力降	bar [PSI]	连续: 200 [2900] 断续: 240 [3480]
最大流量	lpm [GPM]	240 [63.4]
最低转速	RPM	5
允许的轴向载荷	daNm [lbs]	Pa=1500 [3300]
工作油液		矿物油- HLP (DIN 51524) 或 HM (ISO 6743/4)
温度范围	°C[°F]	-40至140 [-40至284]
粘度范围	mm ² /s [SUS]	20至75 [98至347]
过滤		ISO 代码 20/16 (推荐液体过滤精度 25微米)



- | | | | | | |
|----------|----------|------------|---------|---------|----------|
| 1 平键 | 7 传动轴 | 13 O型圈 | 19 O型圈 | 25 定位销 | 31 后盖 |
| 2 输出轴 | 8 联动轴 | 14 壳体 | 20 定位销 | 26 波形弹簧 | 32 钢球 |
| 3 圆锥滚子轴承 | 9 六角螺钉 | 15 组合垫 | 21 平衡盘 | 27 O型圈 | 33 弹簧 |
| 4 轴承外挡圈 | 10 骨架防尘圈 | 16 G1/4 堵头 | 22 O型圈 | 28 O型圈 | 34 垫片 |
| 5 紧锁螺母 | 11 前盖 | 17 O型圈 | 23 配流盘 | 29 限位柱 | 35 内六角堵头 |
| 6 异性圈 | 12 骨架油封 | 18 转定子副总成 | 24 配流压盘 | 30 油口堵盖 | 36 螺钉 |

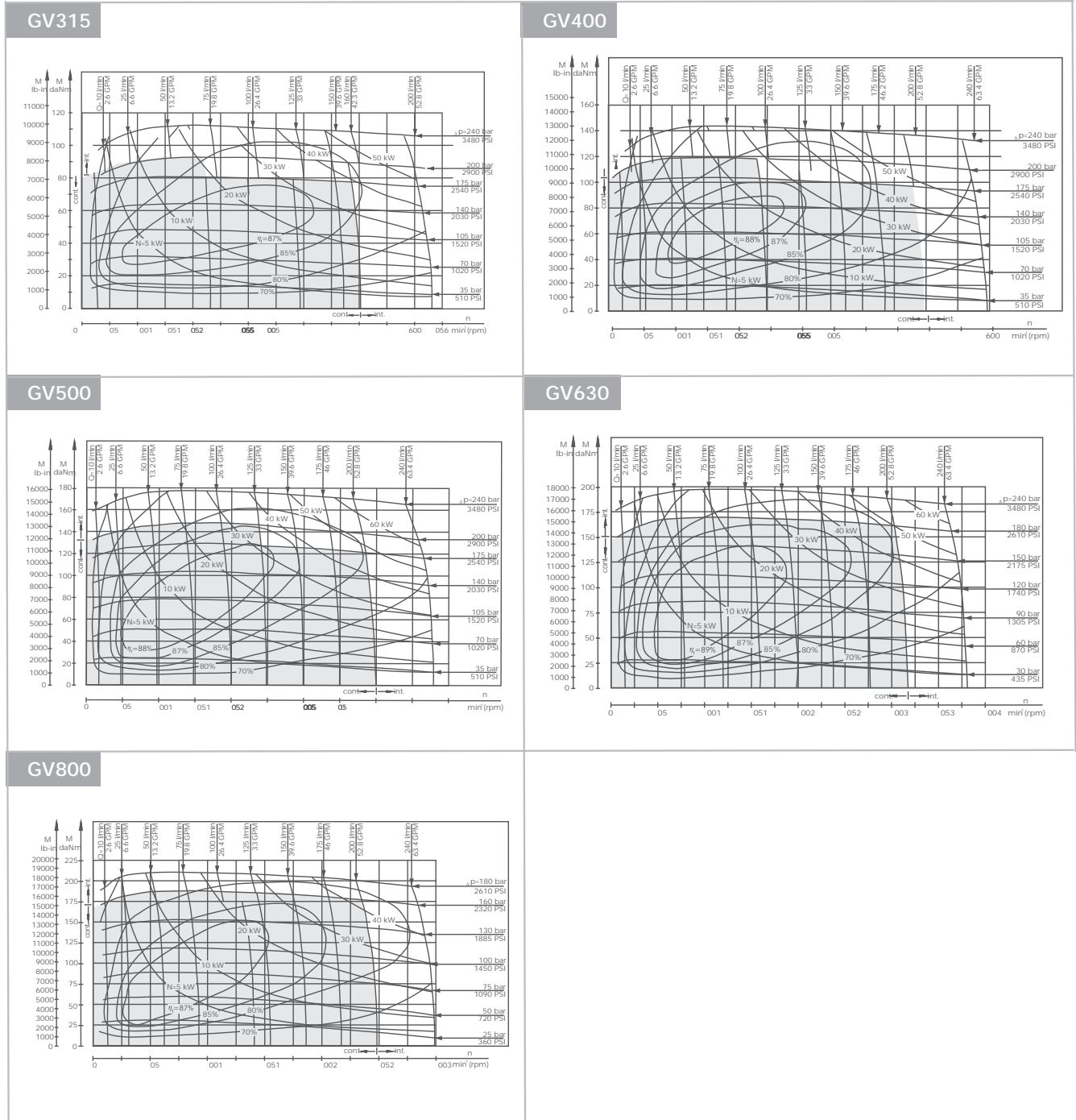
订购代码

GV 系列		排量	法兰	输出轴	油口 泄油口	旋向	油漆	特殊功能	
代码	系列	代码	排量	代码	法兰	代码	油口 泄油口	代码	油漆
GV	摆线马达	315	314.5cm³/rev [19.18in³/rev]	H9	4-Ø18 方法兰 Ø200 止口 Φ160×11	G5	G1 板式 4×M12 G1/4	A	不涂漆
GVS	无轴承马达	400	400.9cm³/rev [24.45in³/rev]	W3	4-Ø18 轮式法兰 Ø224 止口 Ø180×10	M6	M33×2 板式 4×M12 M14×1.5	B	蓝色
		500	499.6cm³/rev [30.48in³/rev]	B3	4-Ø14 圆法兰 Ø180 止口 Ø140×8	U6	1-5/16-12 UN O型圈板式 9/16-18UNF	C	合适
		630	629.1cm³/rev [38.38in³/rev]	S	4-Ø14 圆法兰, Ø180, 止口Ø140×8	G6	G1 G1/4	S	银灰色
		800	801.8cm³/rev [48.91in³/rev]			M7	M33×2 M14×1.5		
						U7	1-5/16-12 UN O型圈 7/16-20UNF		
				代码	输出轴			代码	特殊功能
				C3	万向轴 16-DP 10/20			A	标准
				SN	Ø50轴 平键 14×9×70			V	高温
				RB	Ø53.975轴 花键 16-DP 8/16 3/8-16UNC			S	低温
				RC	Ø53.975轴 花键 16-DP 8/16 M12				
				SP	Ø57.15轴 平键 12.7×12.7×57.16				
				T8	Ø57.15锥轴 平键 16×10×32			代码	旋向
				T9	Ø60锥轴 平键 14.308×14.308×50.8			A	标准
								R	反向

性能参数

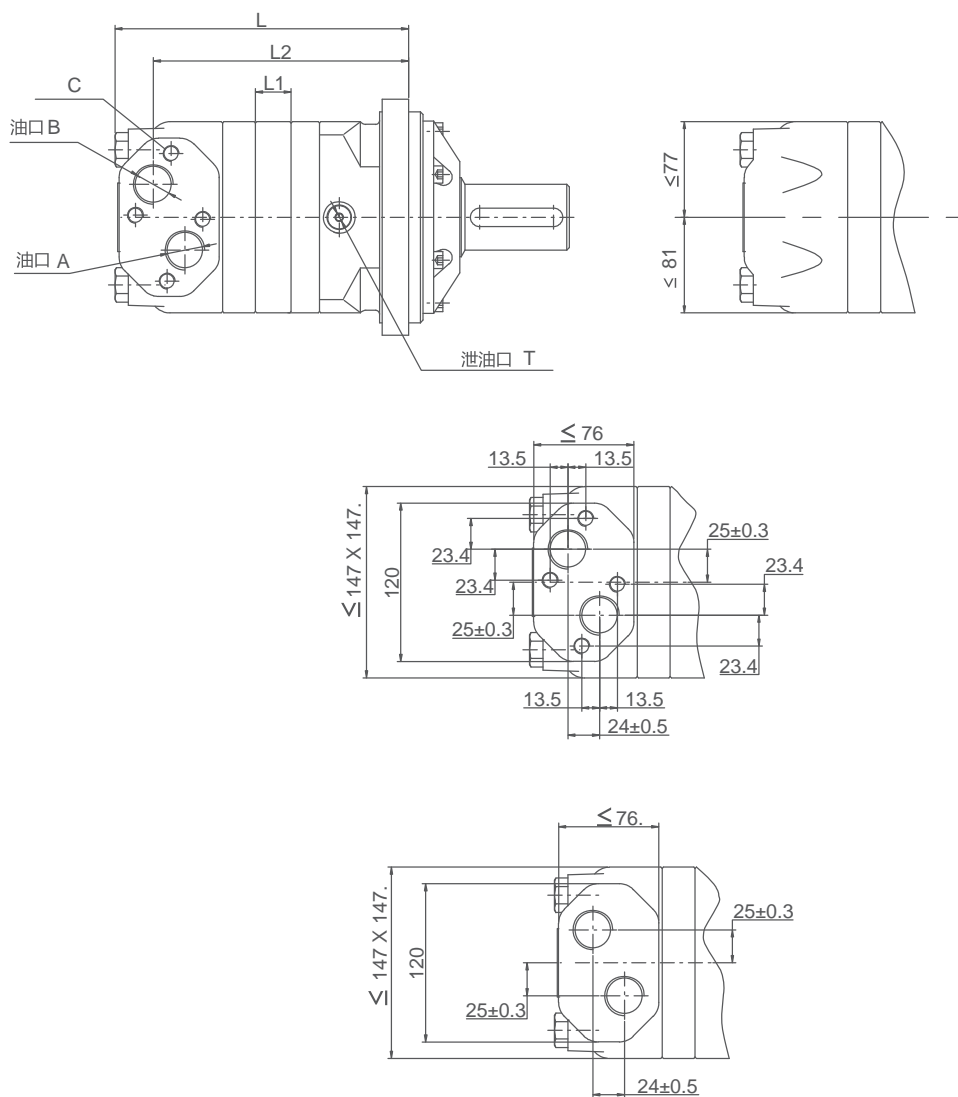
类 型		GV315	GV400	GV500	GV630	GV800
排量 cm ³ /rev [in ³ /rev]		314.5[19.18]	400.9[24.45]	499.6[30.48]	629.1[38.38]	801.8[48.91]
最高转速	连续	510	500	400	320	250
RPM	断续	630	600	480	380	300
最大扭矩	连续	92[8150]	118[10450]	146[12950]	166[14700]	188[16650]
daNm [lb-in]	断续	111[9800]	141[12500]	176[15550]	194[17150]	211[18650]
	峰值	129[11400]	164[14500]	205[18150]	221[19550]	247[21850]
最大功率	连续	42.5[57]	53.5[71.7]	53.5[71.7]	48[64.4]	42.5[57]
kW [HP]	断续	51[68.4]	64[85.8]	64[85.8]	56[75]	48[64.4]
最大压力降	连续	200[2900]	200[2900]	200[2900]	180[2610]	160[2320]
bar [PSI]	断续	240[3480]	240[3480]	240[3480]	210[3050]	180[2610]
	峰值	280[4060]	280[4060]	280[4060]	240[3480]	210[3050]
最大流量	连续	160[42.3]	200[52.8]	200[52.8]	200[52.8]	200[52.8]
lpm [GPM]	断续	200[52.8]	240[63.4]	240[63.4]	240[63.4]	240[63.4]
最大进油压力	连续	210[3050]	210[3050]	210[3050]	210[3050]	210[3050]
bar [PSI]	断续	250[3620]	250[3620]	250[3620]	250[3620]	250[3620]
	峰值	300[4350]	300[4350]	300[4350]	300[4350]	300[4350]
最大泄油口回油压力	连续	140[2040]	140[2040]	140[2040]	140[2040]	140[2040]
bar [PSI]	断续	175[2540]	175[2540]	175[2540]	175[2540]	175[2540]
	峰值	210[3050]	210[3050]	210[3050]	210[3050]	210[3050]
最大开启压力无径向载荷 bar [PSI]		8[120]	8[120]	8[120]	8[120]	8[120]
最小开启扭矩 (daNm)	最大压力降 连续	71[6300]	91[8100]	113[10000]	133[11800]	151[13400]
	最大压力降 断续	85[7500]	109[9600]	136[12000]	155[13700]	170[15000]
最低转速 RPM		10	9	8	6	5
重量 kg [lb]	GV	31.8[70.1]	32.6[71.9]	33.5[73.8]	34.9[76.9]	36.5[80.5]
	GVS	22.7[50]	23.5[51.8]	24.4[53.8]	25.6[56.4]	27.7[61.1]

性能曲线图



性能图是基于随机选出马达的平均参数，工况为背压0.5-1兆帕，粘度32mm²/s，50℃。

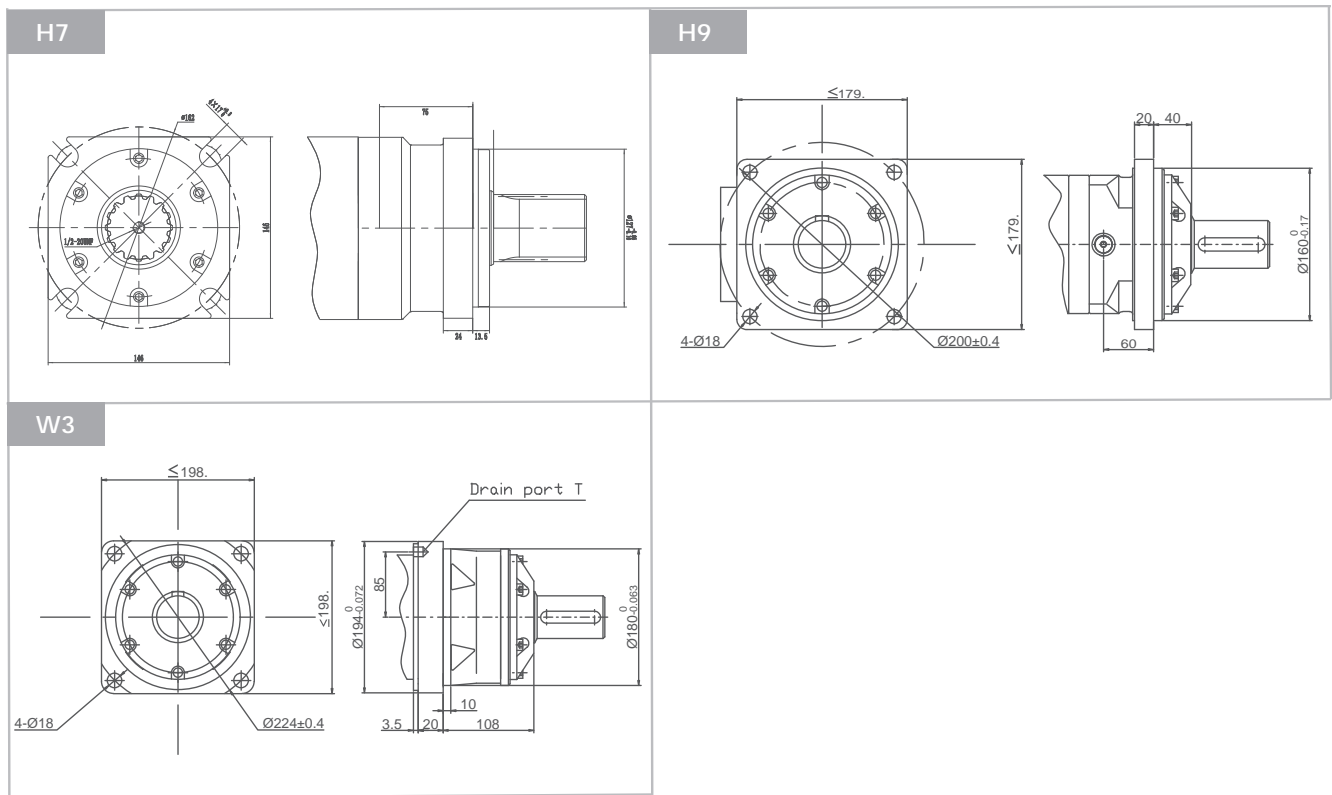
GV 壳体 and 油口参数



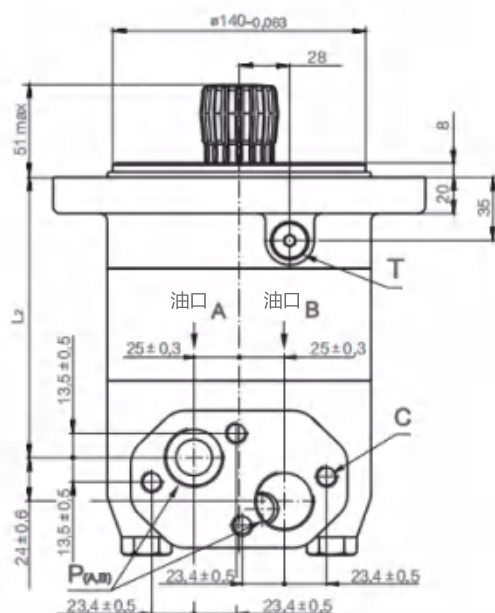
型号	L	L1	L2
GVS315	171	22	117
GVS400	179	29	124
GVS500	186	37	132
GVS630	197	47.5	143
GVS800	211	61.5	157

代码	G5 (深度)	M6 (深度)	U6 (深度)	G6 (深度)	M7 (深度)	U7 (深度)
安装						
P(A, B)	G1(18)	M33 X 12(18)	1-5/16-12UN(18)	G1(18)	M33 X 2(18)	1-5/16-12UN(18)
T	G1/4(12)	M14 X 1.5(12)	9/16-18UNF(12)	G1/4(12)	M14 X 1.5 (12)	7/16-20UNF(12)
C	4-M12(12)	4-M12(12)				

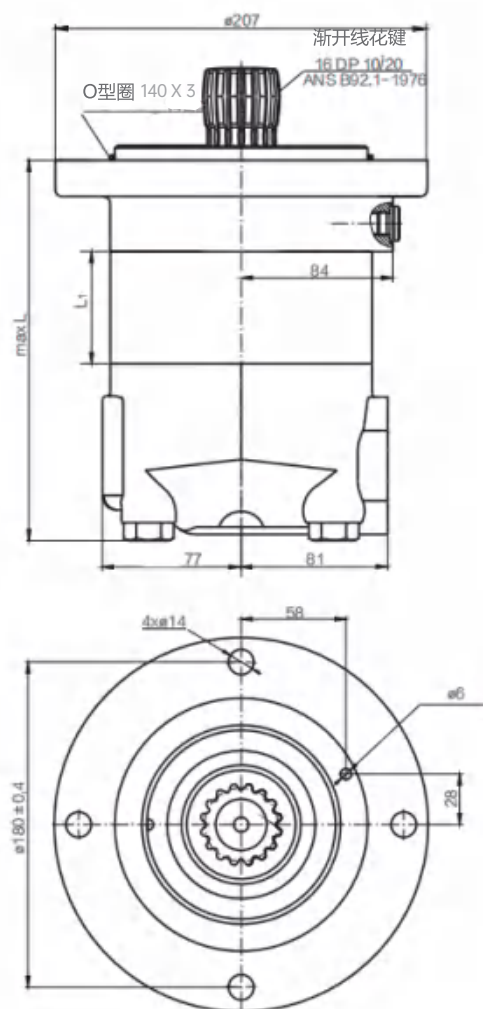
GV 前盖参数



GVS 无轴承马达壳体和油口参数



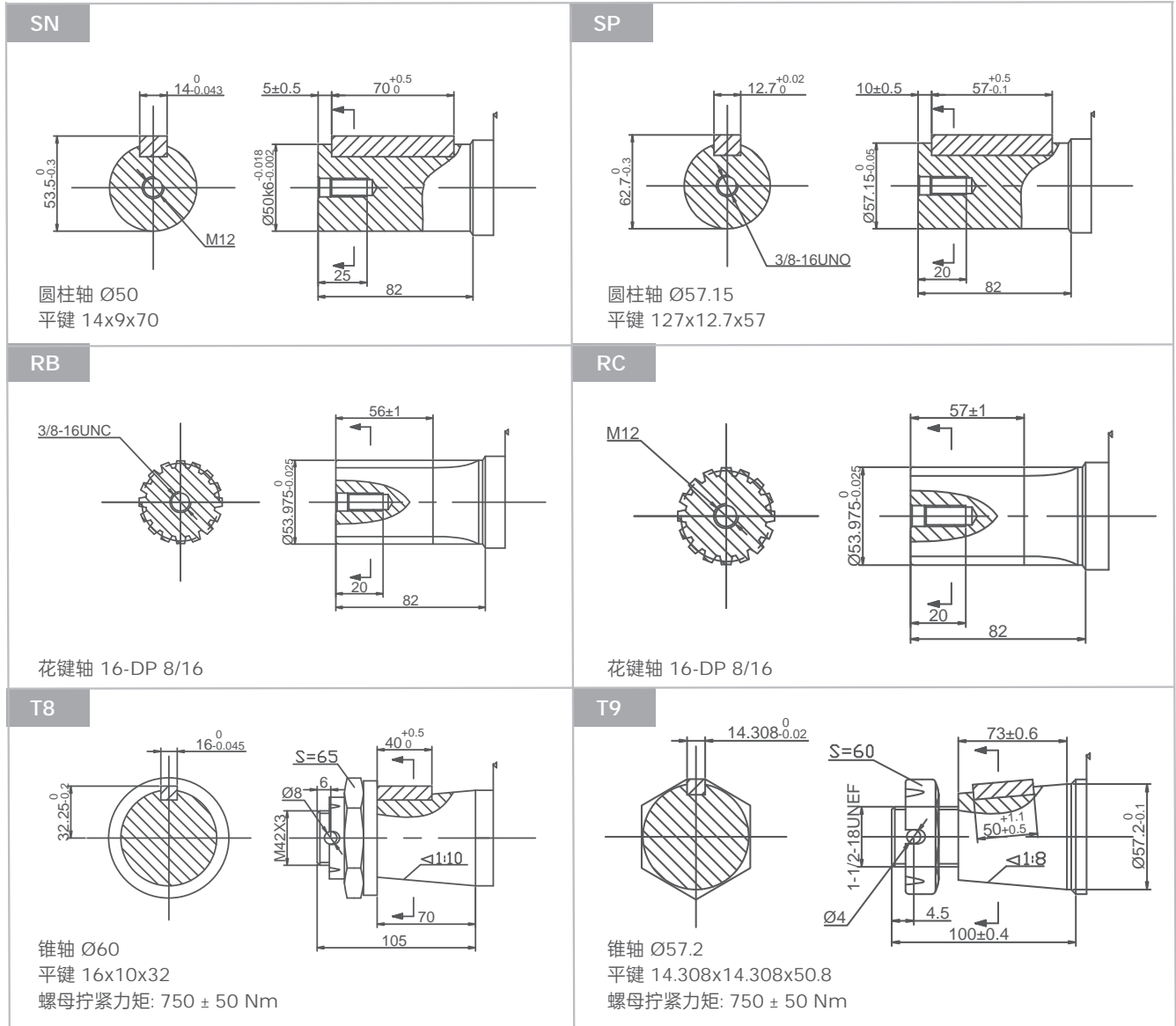
法兰 S



型号	L	L1	L2
GVS315	171	22	117
GVS400	179	29	124
GVS500	186	37	132
GVS630	197	47.5	143
GVS800	211	61.5	157

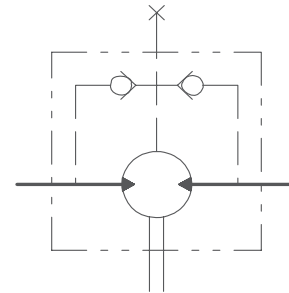
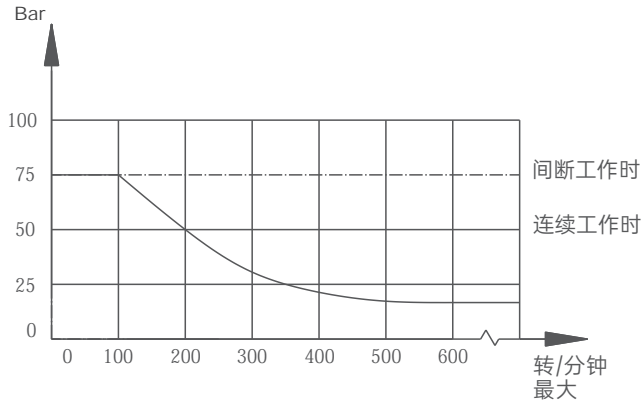
代码 安装	深度					
	G5 (深度)	M6 (深度)	U6 (深度)	G6 (深度)	M7 (深度)	U7 (深度)
P(A, B)	G1(18)	M33 X 12(18)	1-5/16-12UN(18)	G1(18)	M33 X 2(18)	1-5/16-12UN(18)
T	G1/4(12)	M14 X 1.5(12)	9/16-18UNF(12)	G1/4(12)	M14 X 1.5 (12)	7/16-20UNF(12)
C	4-M12(12)	4-M12(12)				

GV 轴伸尺寸参数



GV 摆线马达

输出轴密封圈允许承受的压力



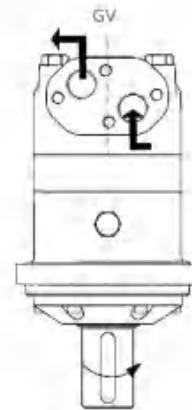
带有标准轴油封，单向阀且不使用泄油口连接的GV系列：轴油封上的压力永远不会超过回油管中的压力。
 带有标准轴油封，单向阀和泄油口连接的GV系列：轴油封压力等于泄油管上的压力。

泄油口

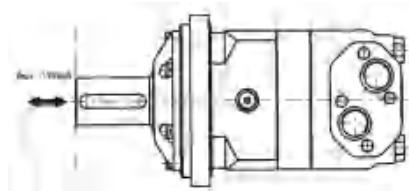
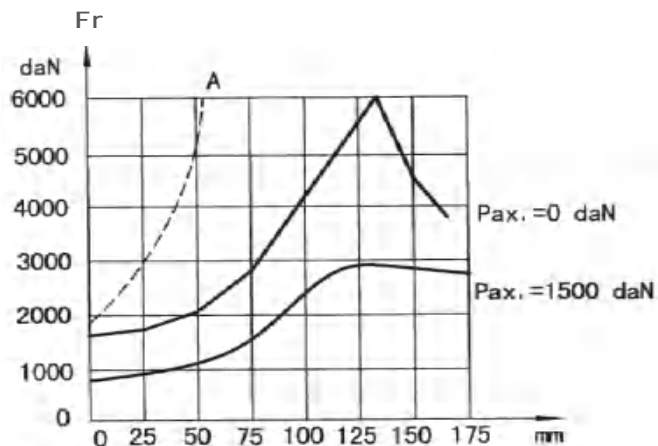
在无外泄油管的使用中，输出轴密封圈上的压力略高于回油管路中的压力。当使用外泄油管时，输出轴密封圈上的压力则与外泄油管路中的压力相同。

轴旋转的标准方向：标准

当面对马达轴伸方向，
 A油口为高压油时，输出轴顺时针方向旋转；
 反之，则逆时针方向旋转。



轴向力和径向力



输出轴允许在高轴向力和径向力的圆锥轴承中运行，曲线“ A”显示最大径向轴负载，任何超过该曲线中引用值的轴负载都将有断裂的危险，另外两条曲线适用于B10在200 RPM下的使用寿命为3000小时。