

技术手册

动力单元

AWP / S / DL / SS / TC / VL / SS / VT / TP





瑞胤液压

秉持追求卓越的理念，以领先的技术、优良的品质、专业的服务，持续为客户创造价值。

瑞胤液压

领先的技术 一站式服务

瑞胤液压工厂创立于1986年，专注于为全球工程机械、农业机械、航空、矿山等领域的行业用户提供优质液压元件及成套液压系统解决方案。主要产品包括液压齿轮泵，齿轮马达，同步分流马达，摆线马达，负载敏感比例阀，片式阀，整体阀以及动力单元等产品。

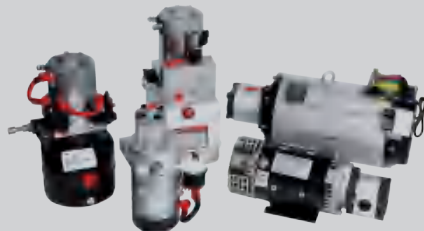
智赋液压梦

温馨、健康、安全、有序和舒适的工作环境，让员工感到备受尊重，以人为本的理念让每一位员工的潜能得到充分发挥，激发人们朝着打造百亿销售、铸就百年品牌的“双百”愿景，在新时代的新赛道上，信步迈向百年基业，激情谱写百年华章。



创新引领未来

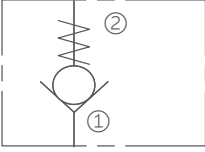
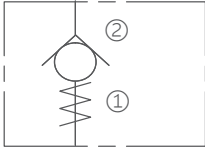
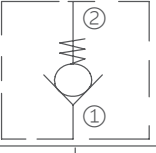
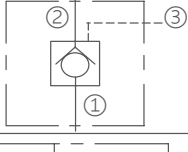
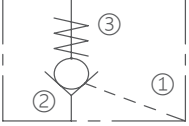
瑞胤液压通过四十年来的积累，打造了智能制造工厂，集聚了国际研发人才，积累了丰富的研发和制造经验，拥有自主知识产权，不断为客户提供新的液压产品和技术，为客户创造价值。



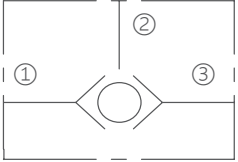
动力单元

	04-05	└ 单向阀
流量阀 ┘	06	
	07-08	└ 压力阀
平衡阀 ┘	09	
	09-13	└ 电磁阀
方向控制阀 ┘	13	
	14	└ 比例阀
手动泵 ┘	14	
	15-20	└ 直流电机
交流电机 ┘	21-22	
	23-35	└ 高空作业车动力单元
堆高车动力单元 ┘	36-37	
	38	└ 半电动堆高车用动力单元
全电动堆高车用动力单元 ┘	39	
	40-41	└ 登车桥用动力单元
扫雪车动力单元 ┘	42-43	
	44-45	└ 扒胎机动力单元
厢式货车用动力单元 ┘	46	
	47	└ 汽车举升机用动力单元
液压原理图 ┘	48-51	

单向阀

机能选择	型号选择	最高工作压力	最大流量	
	DACV04-20	240bar	6L/min	
	DACV04-B20			
	DACV08-20		30L/min	
	DACV08-B20			
	DACV10-20			76L/min
	DACV10-20B			
	DACV12-20		95L/min	
	DACV16-20			150L/min
	DACV2500-G18	350bar	10L/min	
	DACV2000-G14		23L/min	
	DACV2000-G38		50L/min	
	DACV2000-G12		80L/min	
	DACV42-M20	240bar	380L/min	
		DACV08-21	240bar	30L/min
DACV10-24		56L/min		
DACV12-21		115L/min		
DACVR2000-G14		350bar	20L/min	
	DACV3000-G14	350bar	116L/min	
	DACKBB-XCN	350bar	30L/min	
	DACKCB-XCN		60L/min	
	DACKCD-LCN		60L/min	
	DAPC08-30	240bar	30L/min	
	DAPC10-32	240bar	30L/min	

单向阀

机能选择	型号选择	最高工作压力	最大流量
	DADC08-40	240bar	19L/min
	DADC10-40		30L/min
	DALS04-B30	240bar	6L/min
	DALS08-30		19L/min
	DALS10-30		30L/min

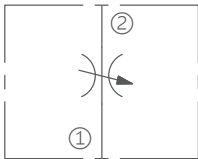
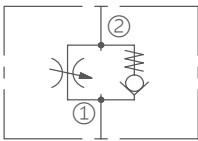
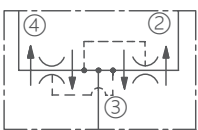
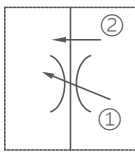
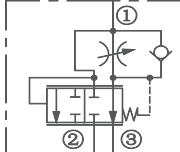
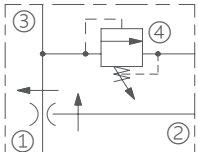
逻辑元件

机能选择	型号选择	最高工作压力	最大流量
	DAEP08-35	345bar	38L/min
	DAEP10-S35	350bar	76L/min
	DAEP12-S35	350bar	150L/min

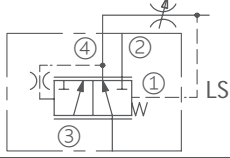
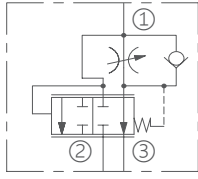
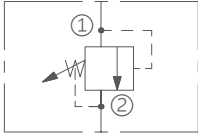
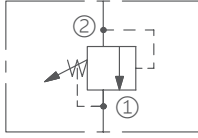
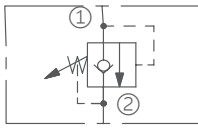
流量阀

机能选择	型号选择	最高工作压力	最大流量
	DANV-08	250bar	9L/min
	DANV08-20	240bar	45L/min
	DANV10-20		57L/min
	DANV12-20		130L/min
	DANV08-21		57L/min

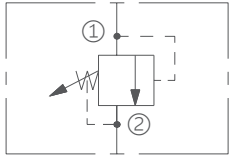
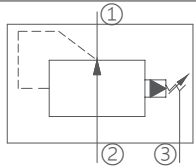
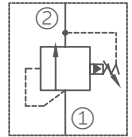
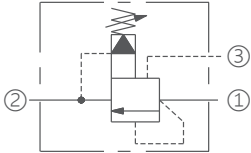
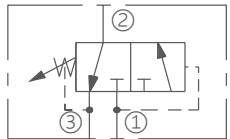
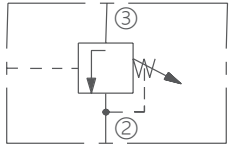
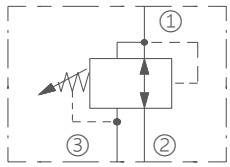
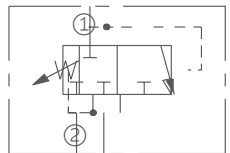
流量阀

机能选择	型号选择	最高工作压力	最大流量
	DANV10-22	240bar	60L/min
	DAMR10-20		53L/min
	DAFC08-20	240bar	23L/min
	DAFC10-20		45.4L/min
	DAFC12-20		130L/min
	DAFC10-21	240bar	57L/min
	DAFD50-45	345bar	45.4L/min
	DAFD52-45		91L/min
	DAFR08-20F	240bar	57L/min
	DAFRA10	240bar	57L/min
	DAFR10-39	240bar	57L/min
	DAFR10-30F	207bar	37.8L/min
	DAFRRV10-41F	207bar	19L/min

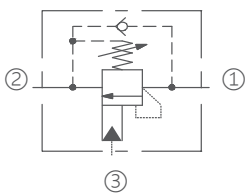
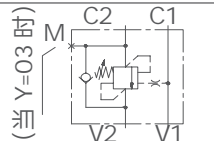
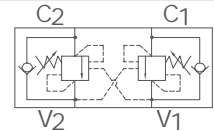
压力阀

机能选择	型号选择	最高工作压力	最大流量
	DAEC10-42	240bar	37.9L/min
	DAFR12-33	240bar	35L/min
	DARV08	250bar	10 L/min
	DAYF08-09H	350bar	30L/min
	DANRV-08		30L/min
	DARV08-20	248bar	23L/min
	DARV10-20	228bar	38L/min
	DARV10-B26	350bar	115L/min
	DARV10-D20	350bar	80L/min
	DADRV08	250bar	30L/min
	DARV08-22	240bar	30L/min
	DARV10-22		114L/min
	DARV10-23	240bar	114L/min

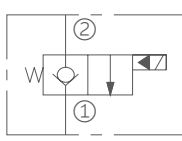
压力阀

机能选择	型号选择	最高工作压力	最大流量
	DARV10-26	240bar	114L/min
	DARV12-26	241bar	139L/min
	DARV16-26	240bar	303L/min
	DAPBBB	350bar	217L/min
	DARPEE	350bar	95L/min
	DARPGE		200L/min
	DARVEA-LCN	350bar	120L/min
	DAPS10-30	207bar	37.9L/min
	DAPS50-36	345bar	82L/min
	DAPS08-32	240bar	19L/min
	DAPS10-32	207bar	38L/min
	DAPR08-32	240bar	11L/min
	DAPR10-32	207bar	30L/min
	DAPR10-36	210bar	56L/min
	DAPS10-36	240bar	55L/min

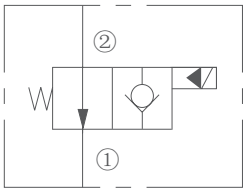
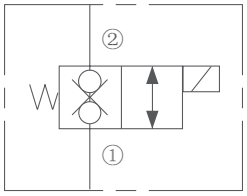
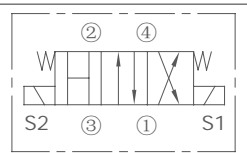
平衡阀

机能选择	型号选择	最高工作压力	最大流量
	DACBCA-LHN	280bar	60L/min
	DACBBA-LHN	280bar	60L/min
	DACCCA-LJN	350bar	60L/min
	DACBBG-LJH	350bar	60L/min
	DACBCG-LJN	350bar	60L/min
	DACBCH-LJN	350bar	60L/min
	DACBEA-LHN	280bar	120L/min
	DACBEG-LJN	350bar	120L/min
	DACBGG-LJN	350bar	240L/min
	DACBGA-LHN	280bar	240L/min
	DACBIG-LJN	350bar	32.8L/min
	DACBIH-LJN	350bar	32.8L/min
	DA08.39.59.XYZ	350bar	60L/min
	DA08.44.07.XYZ	350bar	60L/min
	DA08.44.11XYZ	350bar	60L/min

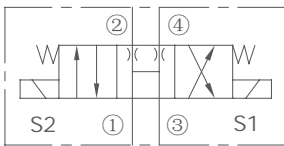
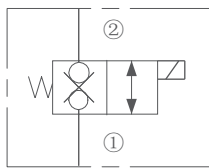
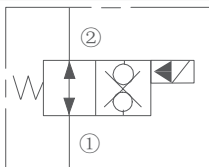
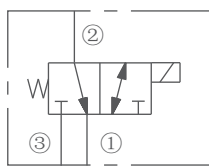
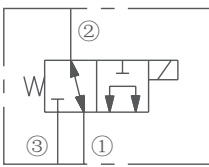
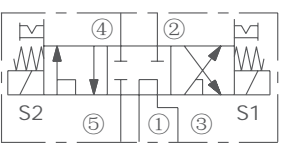
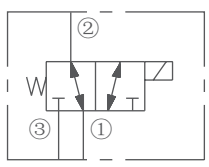
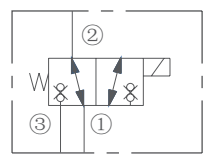
电磁阀

机能选择	型号选择	最高工作压力	最大流量
	DASV07-31	207bar	41L/min
	DASV08-20	207bar	30.2L/min
	DASV08-B20		19L/min
	DASV10-20		56.8L/min
	DASV12-20	240bar	113.6L/min
	DASV08-20J	207bar	27L/min
	DASV16-20		151L/min
	DASV38-20J		23L/min

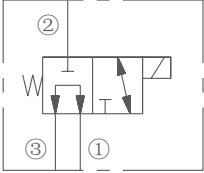
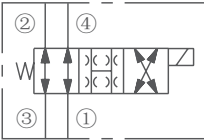
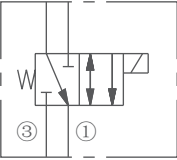
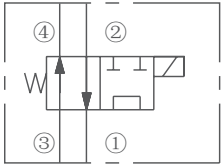
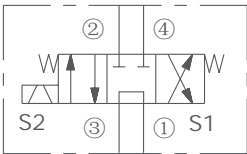
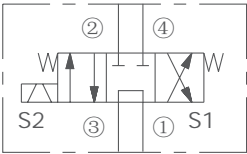
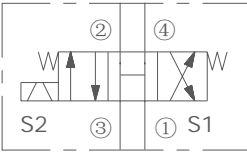
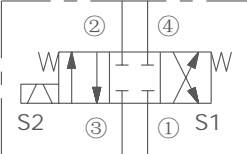
电磁阀

机能选择	型号选择	最高工作压力	最大流量
	DASV08-21	207bar	37.9L/min
	DASV10-21		68.1L/min
	DASV12-21	240bar	113.6L/min
	DASV16-21	207bar	151L/min
	DASV08-22	207bar	30L/min
	DASV10-22		57L/min
	DASV12-22		113.6L/min
	DASV16-22		151L/min
	DASV08-23	207bar	30L/min
	DASV10-23		68L/min
	DASV16-23		151L/min
	DASV10-24	207bar	60.6L/min
	DASV08-26	207bar	2L/min
	DASV38-26	207bar	3.4L/min
	DASV08-28	207bar	114L/min
	DASV08-C28	250bar	15L/min
	DASV08-D28	207bar	30L/min
	DASV10-28	240bar	76L/min
	DASV10-47Z	240bar	300L/min

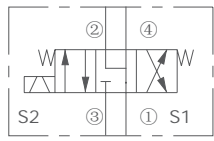
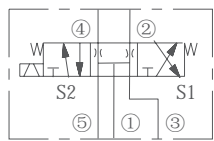
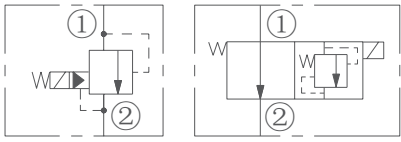
电磁阀

机能选择	型号选择	最高工作压力	最大流量
	DASV10-4754B	240bar	300L/min
	DASV12-28	240bar	114L/min
	DASV08-29	207bar	11L/min
	DASV10-29	240bar	76L/min
	DASV08-30	207bar	11.4L/min
	DASV08-31	207bar	11.4L/min
	DASV08-58C	207bar	197L/min
	DASV10-34	207bar	22.7L/min
	DASV10-38	250bar	251L/min
	DASV38-38	207bar	11L/min

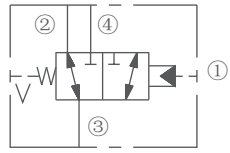
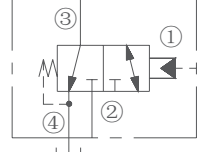
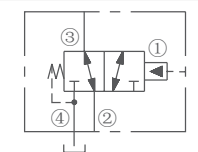
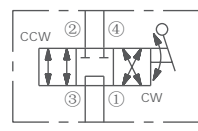
电磁阀

机能选择	型号选择	最高工作压力	最大流量
	DASV08-33	207bar	82L/min
	DASV08-40	207bar	11.4L/min
	DASV10-40		22.7L/min
	DASV08-43	207bar	82L/min
	DASV10-43		
	DASV10-44	207bar	23L/min
	DASV08-47A	210bar	11L/min
	DASV10-47A	240bar	19L/min
	DASV08-47B	207bar	11L/min
	DASV10-47B	240bar	23L/min
	DASV08-47C	207bar	11L/min
	DASV10-47C	240bar	23L/min

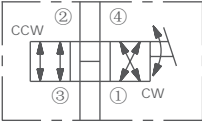
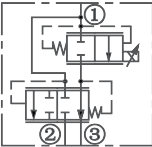
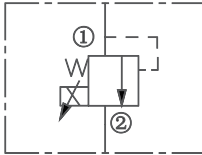
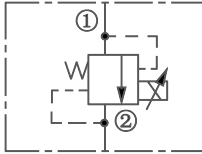
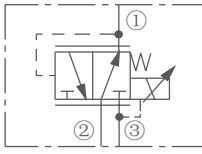
电磁阀

机能选择	型号选择	最高工作压力	最大流量
	DASV08-47D	207bar	11L/min
	DASV10-47D	240bar	23L/min
	DASV10-5915	247bar	15L/min
	DASVRV10-26	275.8bar	56.8L/min

方向控制阀

机能选择	型号选择	最高工作压力	最大流量
	DAPD10-40	240bar	38L/min
	DAPD10-41	240bar	45L/min
	DAPD10-42	240bar	82L/min
	DAMR10-47A	240bar	11L/min

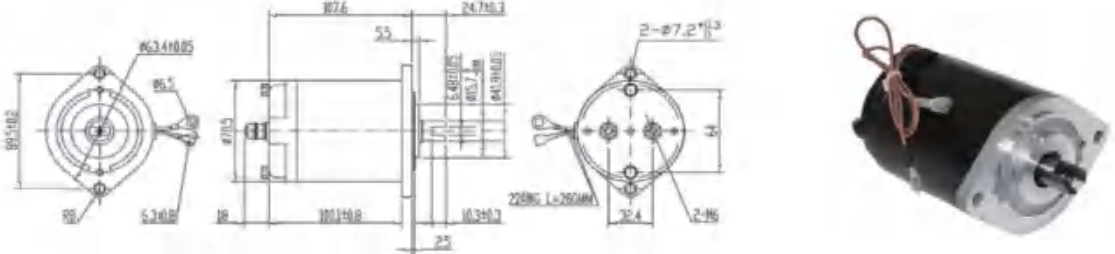
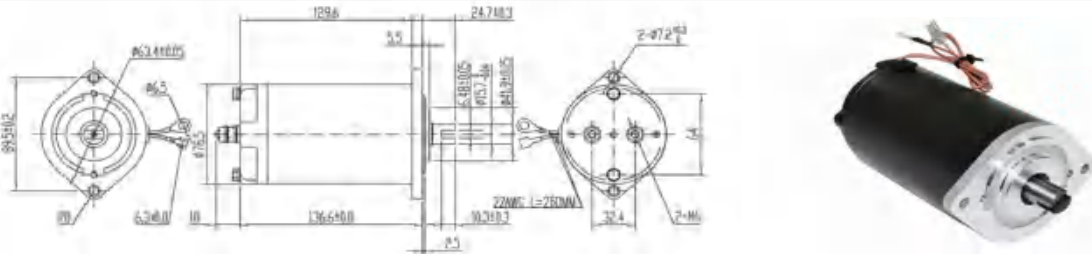
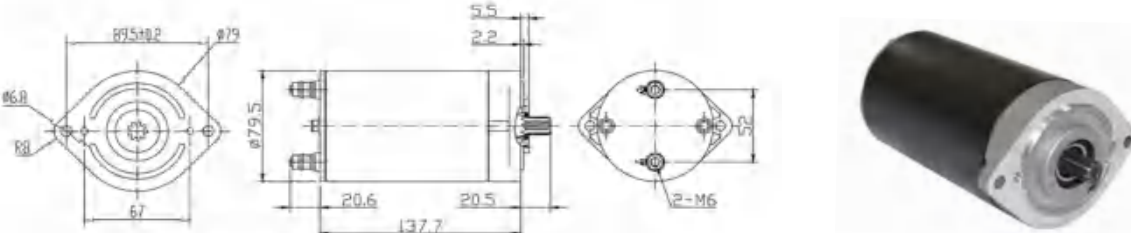
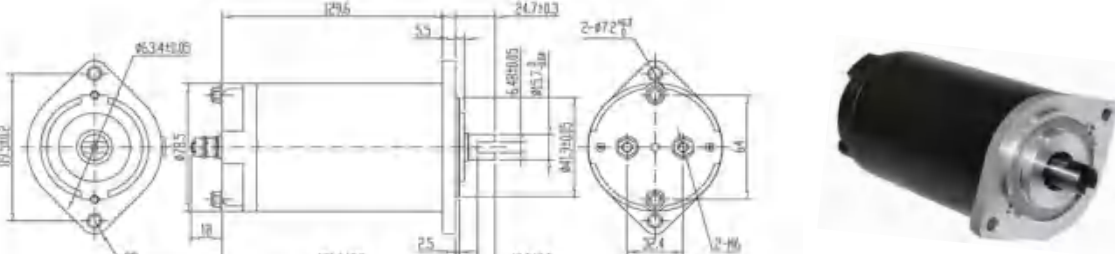
比例阀

机能选择	型号选择	最高工作压力	最大流量
	DAMR10-47B	240bar	11L/min
	DAPV70-30	240bar	100L/min
	DAPV72-30		76L/min
	DATS10-26	241bar	100L/min
	DATS10-27	241bar	75.7L/min
	DATS10-36	241bar	60L/min

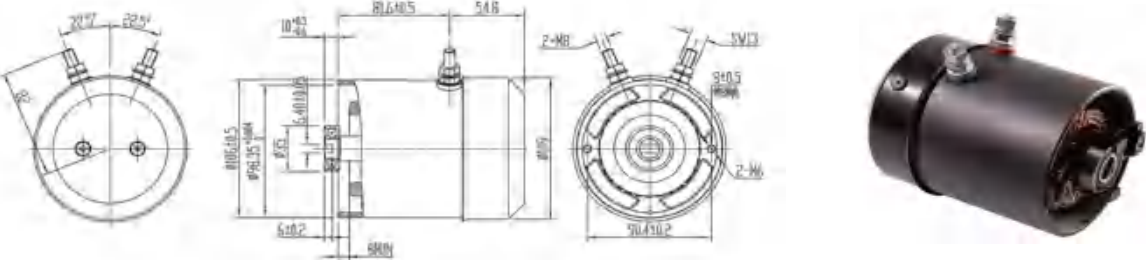
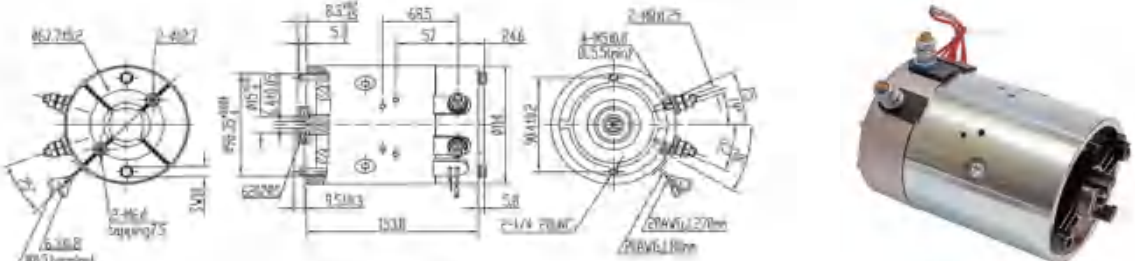
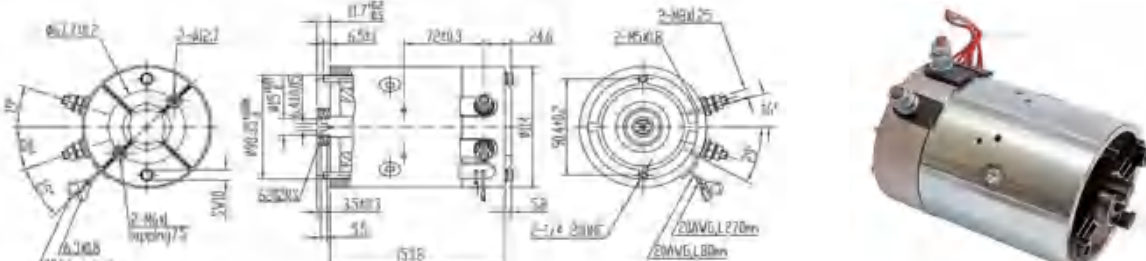
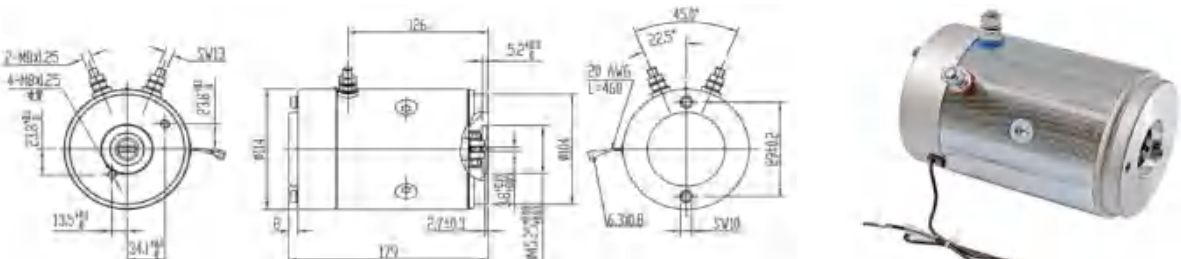
手动泵

机能选择	型号选择	最高工作压力	最大流量
	DAHP10-20	207bar	1L/min
	DAHP10-21	240bar	163L/min
	DAHP16-21	241bar	21.3L/min 冲程

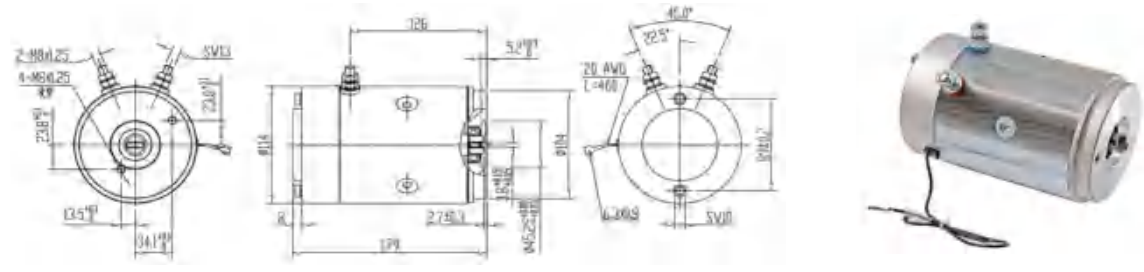
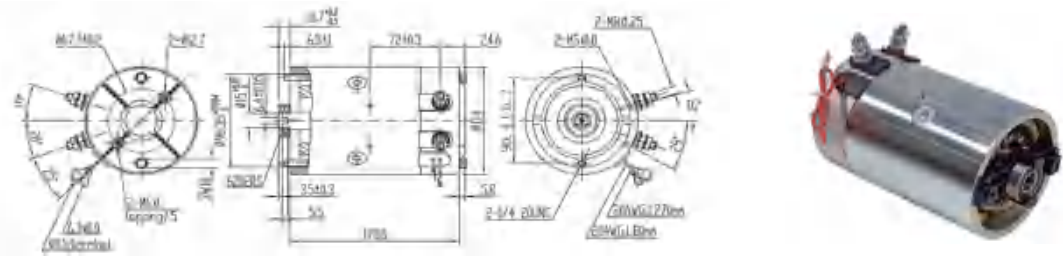
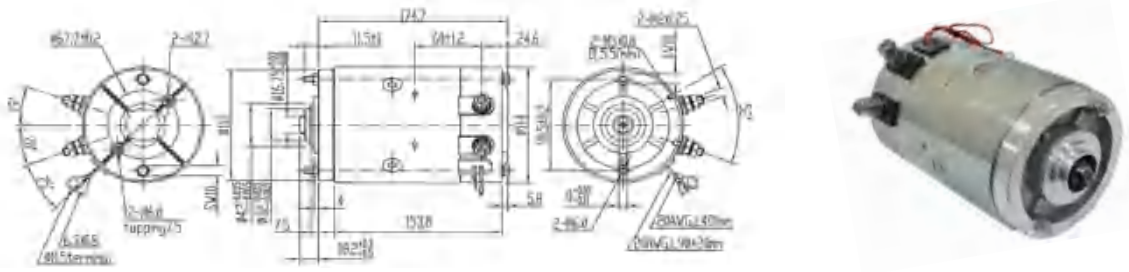
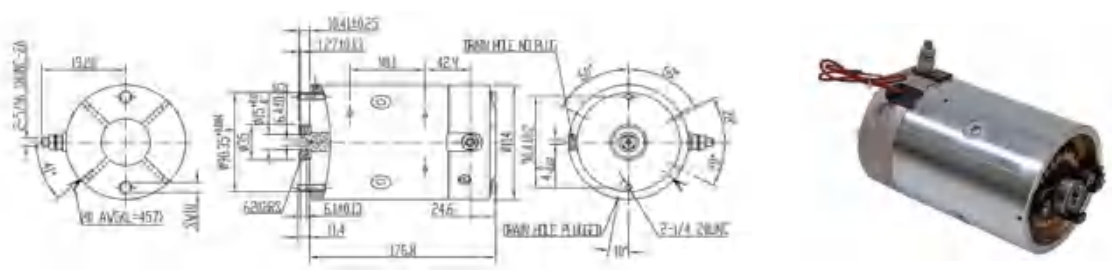
直流电机

额定电压 (V)	功率 (W)	额定电流 (A)	额定扭矩 (Nm)	工作制 S2min-S3%	绝缘等级	防水等级	齿数	转向	重量 (kg)
12	150	30	1.2	2.5min-8%ED	F	IP54	2	CCW	2.2
24	150	12	0.8	2.5min-8%ED	F	IP54	2	CCW	2.2
									
12	300	38	1.6	2.5min-8%ED	F	IP54	2	CCW	2.6
24	300	19	1.6	2.5min-8%ED	F	IP54	2	CCW	2.6
									
12	800	130	2.2	2min-7%ED	F	IP54	9	CW	2.6
24	800	65	2.2	2min-7%ED	F	IP54	9	CW	2.6
									
12	800	60	1.5	2.5min-8%ED	F	IP54	2	CW	2.6
24	800	34	1.5	2.5min-8%ED	F	IP54	2	CW	2.6
									

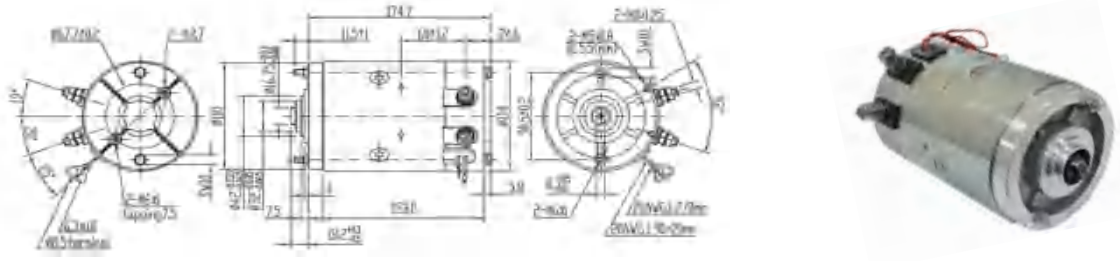
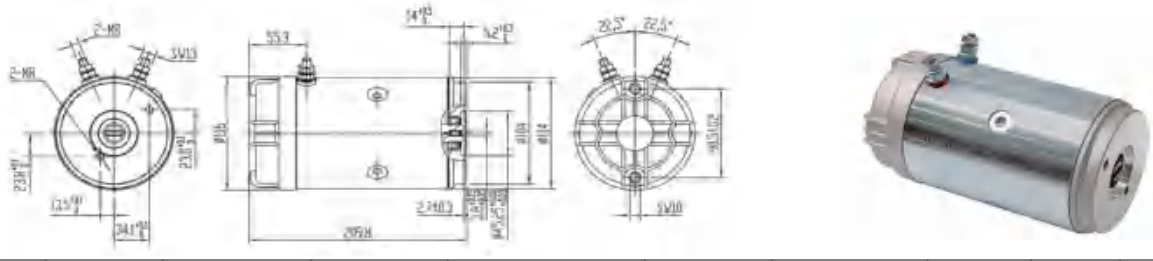
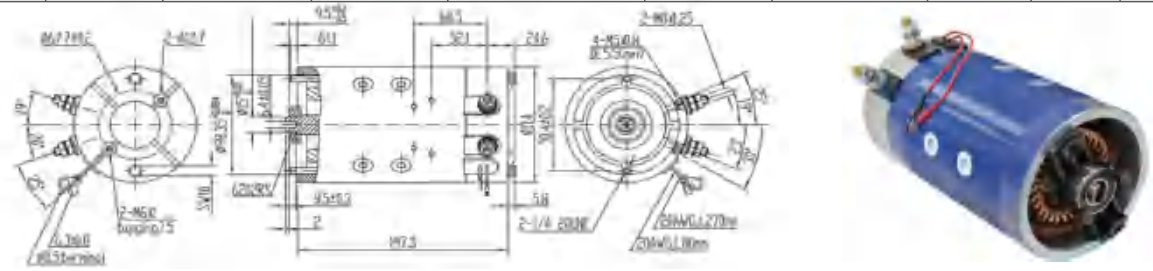
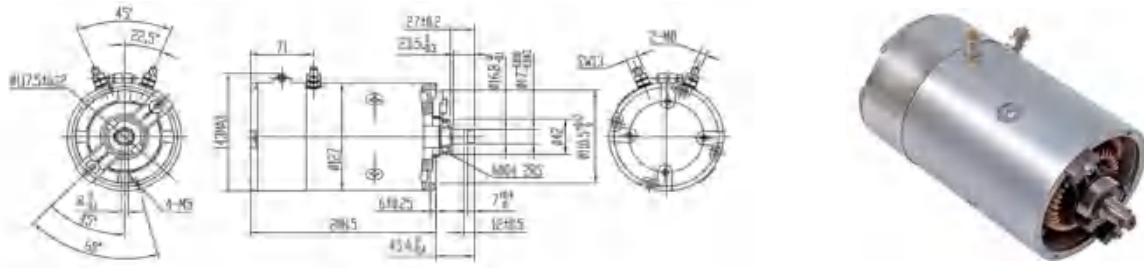
直流电机

额定电压 (V)	功率 (W)	额定电流 (A)	额定扭矩 (Nm)	工作制 S2min-S3%	绝缘等级	防水等级	齿数	转向	重量 (kg)
12	1200	140	3	1.2min-4.5%ED	F	IP54	2	CW	5.1
									
12	1600	200	6	S2min-S3% 2min-7%ED	F	IP54	2	CW	7
									
12	1600	205	6	S2min-S3% 2min-7%ED	F	IP54	2	CCW	6.9
									
12	1800	225	6	S2min-S3% 2min-7%ED	F	IP54	2	CW	7.2
									

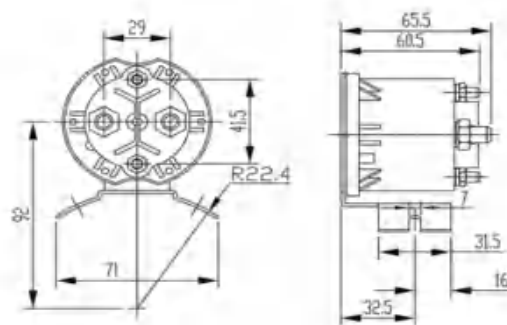
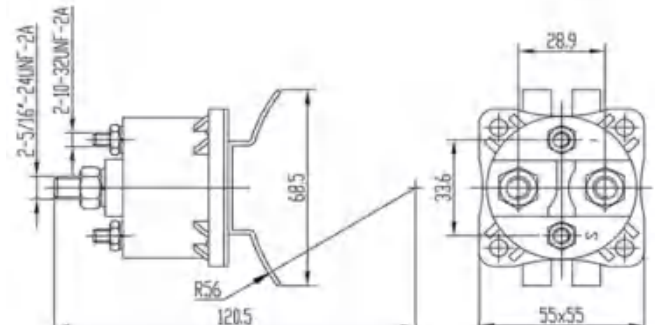
直流电机

额定电压 (V)	功率 (W)	额定电流 (A)	额定扭矩 (Nm)	工作制 S2min-S3%	绝缘等级	防水等级	齿数	转向	重量 (kg)
24	2200	125	7	3min-10%ED	F	IP54	2	CW	7.2
									
额定电压 (V)	功率 (W)	额定电流 (A)	额定扭矩 (Nm)	工作制 S2min-S3%	绝缘等级	防水等级	齿数	转向	重量 (kg)
12	2200	260	9	8min-10%ED	F	IP54	2	CCW	8.2
									
额定电压 (V)	功率 (W)	额定电流 (A)	额定扭矩 (Nm)	工作制 S2min-S3%	绝缘等级	防水等级	齿数	转向	重量 (kg)
12	1600	205	6	2min-7%ED	F	IP54	2	CW	7.1
									
额定电压 (V)	功率 (W)	额定电流 (A)	额定扭矩 (Nm)	工作制 S2min-S3%	绝缘等级	防水等级	齿数	转向	重量 (kg)
12	2200	260	9	8min-10%ED	F	IP54	2	CCW	8.2
									

直流电机

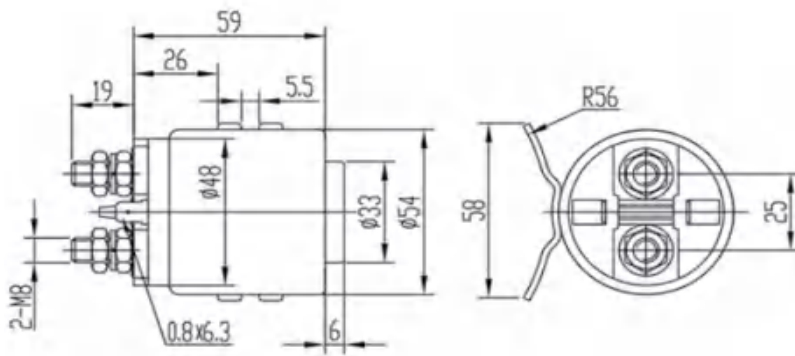
额定电压 (V)	功率 (W)	额定电流 (A)	额定扭矩 (Nm)	工作制 S2min-S3%	绝缘等级	防水等级	齿数	转向	重量 (kg)
24	2500	165	10	2min-8%ED	F	IP54	1	CW	7.2
									
24	2500	160	12	2min-8%ED	F	IP54	2	CW	9
									
24	2800	165	9	5min-13%ED	F	IP54	2	CW	9.2
									
24	3000	165	10	6min-11%ED	F	IP54	1	CW	12
									

直流电机

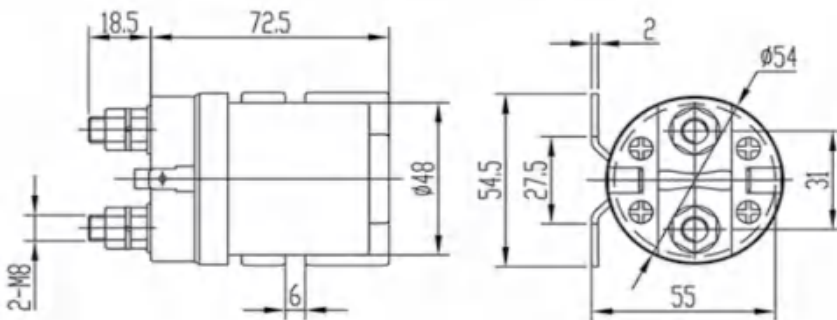
额定电压 (V)	功率 (W)	额定电流 (A)	额定扭矩 (Nm)	工作制 S2min-S3%	绝缘等级	防水等级	齿数	转向	重量 (kg)
24	4000	220	14	13min-28%ED	F	IP12	9	CW	15
 									
额定电压 (V)	吸合电压 (V)	释放电压 (V)	线圈阻抗电压 (V)	负载电流 (A)	大螺柱 (in)	小螺柱 (in)	使用寿命 (次)	使用环境温度 (°C)	
12	7.5	3.5	13.5	150/250	5/16-32UNF	10#-24UNF	100000	-20 C -82 C	
24	16	7	48	150/250	5/16-32UNF	10#-24UNF	60000	-20 C -82 C	
36	24	10.4	105	150/250	5/16-32UNF	10#-24UNF	60000	-20 C -82 C	
48	32	13.9	195	150/250	5/16-32UNF	10#-24UNF	60000	-20 C -82 C	
 									
额定电压 (V)	吸合电压 (V)	释放电压 (V)	线圈阻抗电压 (V)	负载电流 (A)	大螺柱 (in)	小螺柱 (in)	使用寿命 (次)	使用环境温度 (°C)	
12	6	2.3	7.1	150/250	5/16-32UNF	10#-24UNF	100000	-20 C -82 C	
24	12	4.6	28.4	150/250	5/16-32UNF	10#-24UNF	60000	-20 C -82 C	
36	25	8	130	150/250	5/16-32UNF	10#-24UNF	60000	-20 C -82 C	
 									

启动开关

额定电压 (V)	吸合电压 (V)	释放电压 (V)	线圈阻抗电压 ()	负载电流 (A)	大螺柱 (in)	小螺柱 (in)	使用寿命(次)	使用环境温度(°C)
12	7.5	3.5	6.4	150/250	M8	0.8×6.3	100000	-20 C -82 C
24	16	7	22.7	150/250	M8	0.8×6.3	60000	-20 C -82 C
36	24	10.4	95.4	150/250	M8	0.8×6.3	60000	-20 C -82 C

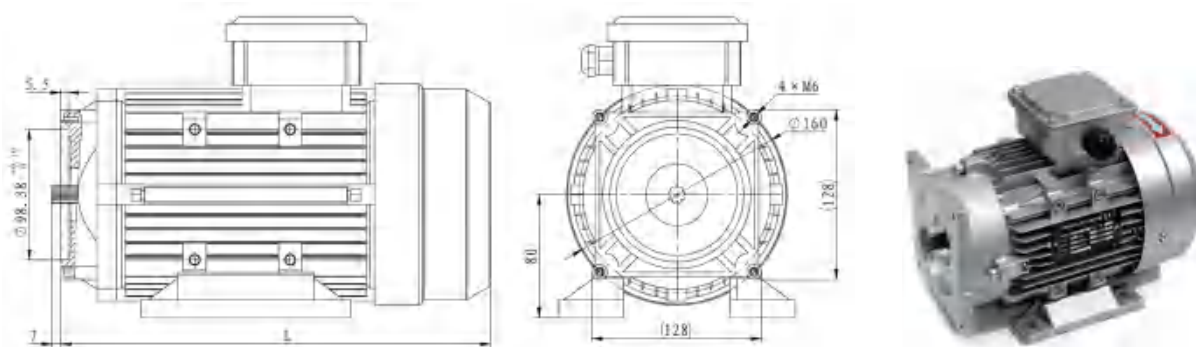


额定电压 (V)	吸合电压 (V)	释放电压 (V)	线圈阻抗电压 ()	负载电流 (A)	大螺柱 (in)	小螺柱 (in)	使用寿命(次)	使用环境温度(°C)
12	6	2.3	6.5	150/250	M8	0.8×6.3	100000	-20 C -82 C
24	12	4.6	22.4	150/250	M8	0.8×6.3	60000	-20 C -82 C
36	25	8	93.4	150/250	M8	0.8×6.3	60000	-20 C -82 C

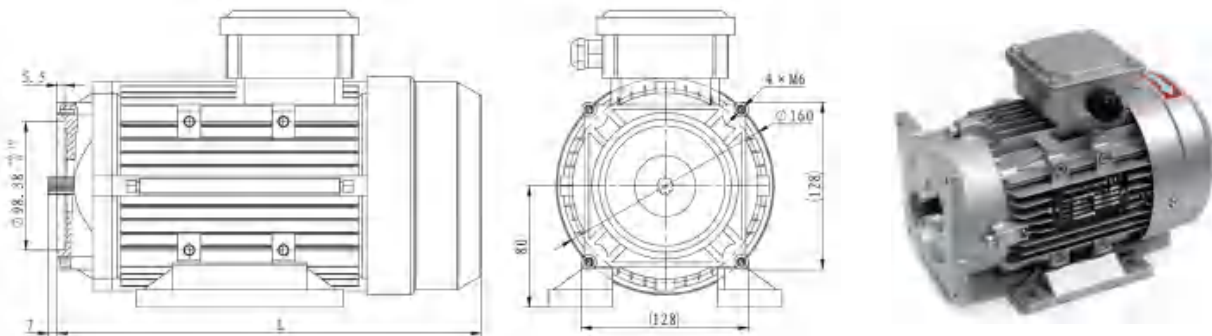


交流电机

额定功率		极数	机座号	电压 (V)		频率	转速	电流		长度
kW	HP			单相	三相			(A)	L(mm)	
0.75	1	2	80M	220	380	50	2825	3	1.7	240
0.75	1	2	80M	220	380	60	3450	3.3	1.5	
0.75	1	4	80M	220	380	50	1430	3.4	2.4	
0.75	1	4	80M	220	380	60	1725	3.8	1.8	

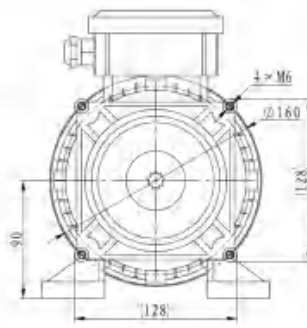
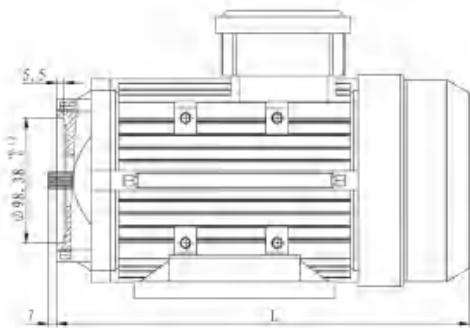


额定功率		极数	机座号	电压 (V)		频率	转速	电流		长度
kW	HP			单相	三相			(A)	L(mm)	
1.1	1.5	2	80M	220	380	50	2825	4.3	2.5	240
1.1	1.5	2	80M	220	380	60	3450	4.4	2.1	
1.1	1.5	4	80M	220	380	50	1430	4.8	2.8	
1.1	1.5	4	80M	220	380	60	1725	5.1	2.3	

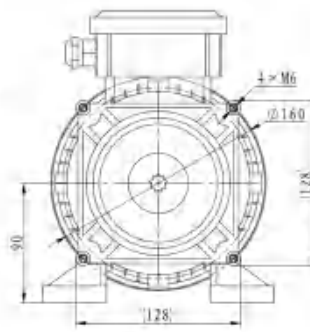
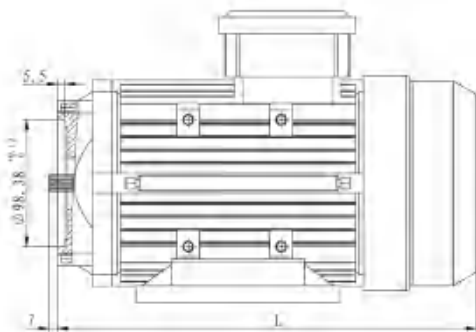


交流电机

额定功率		极数	机座号	电压 (V)		频率 (HZ)	转速 (rpm)	电流 (A)		长度 L(mm)
kW	HP			单相	三相					
1.5	2	2	90S	220	380	50	2825	5.6	3.2	270
1.5	2	2	90S	220	380	60	3450	5.7	3.5	
1.5	2	4	90S	220	380	50	1430	6.2	3.6	
1.5	2	4	90S	220	380	60	1725	6.4	3.8	



额定功率		极数	机座号	电压 (V)		频率 (HZ)	转速 (rpm)	电流 (A)		长度 L(mm)
kW	HP			单相	三相					
2.2	3	2	90L	220	380	50	2825	7.8	4.5	300
2.2	3	2	90L	220	380	60	3450	8.2	4.8	
2.2	3	4	90L	220	380	50	1430	8.7	5.1	
2.2	3	4	90L	220	380	60	1725	8.1	4.6	

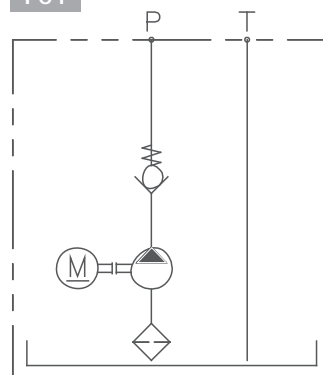


高空作业车动力单元1

简介

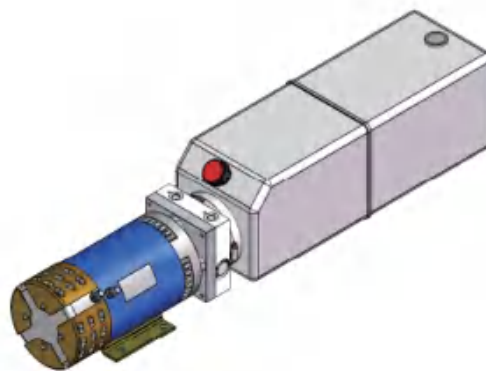
1. 高压齿轮油泵/直流电机/加长油箱
2. 防反转单向阀

F01

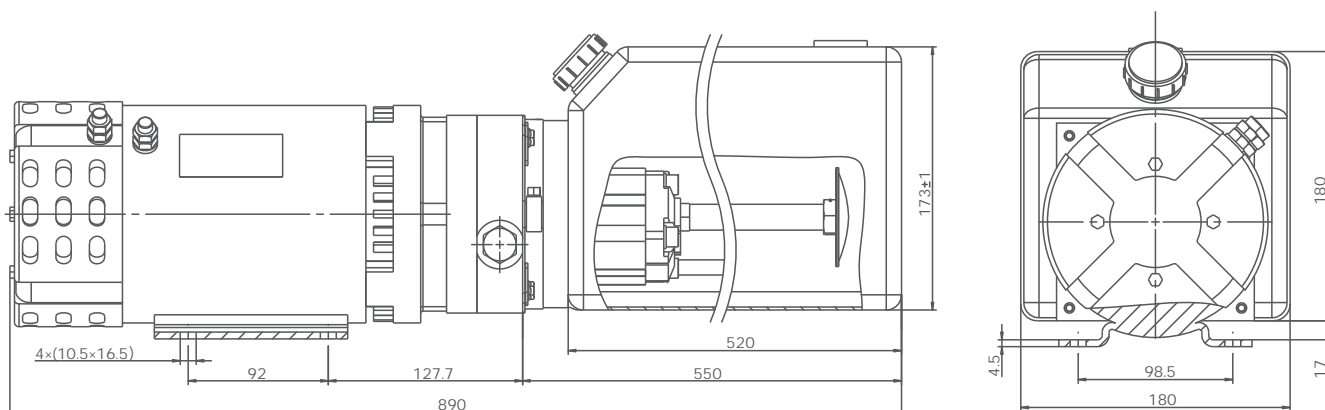


技术参考

型号	DC-F01-4.8/F-4.5/48-15PV-C
电机电压	DC48V
电机功率	4.5kW
电机转速	2500rpm
油泵排量	4.8cc/r
系统压力	21MPa
油箱容积	15L
油口尺寸	P, T: G1/4



外形图



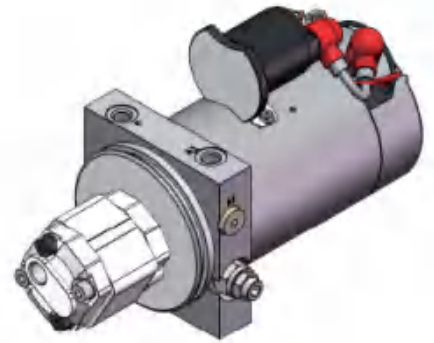
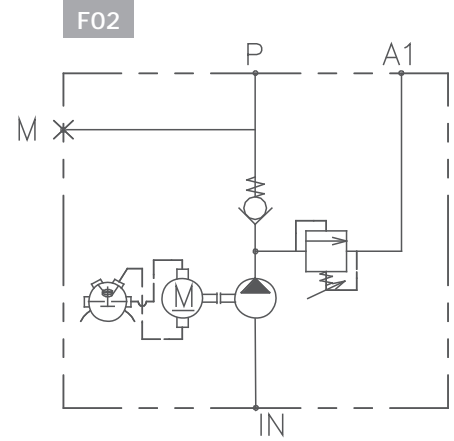
高空作业车动力单元2

简介

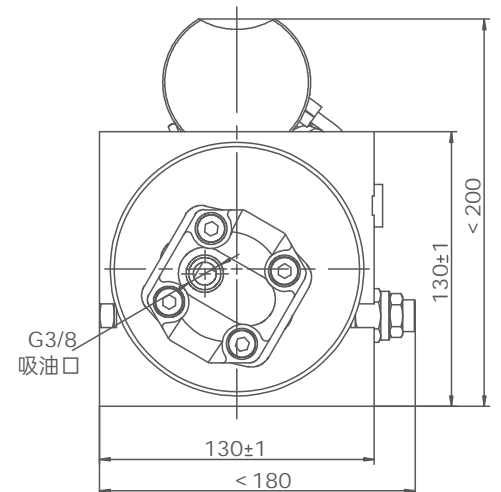
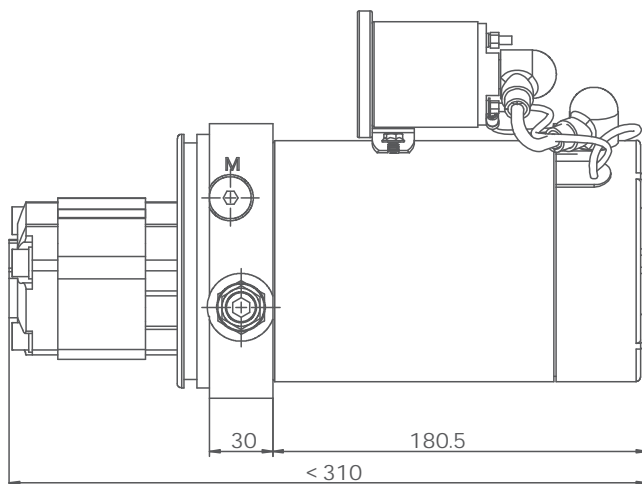
1. 高压齿轮油泵/直流电机/无油箱
2. 限压溢流阀

技术参考

型号	DC-F02-2.1/F-2.2/12-C
电机电压	DC12V
电机功率	2.2kW
电机转速	2600rpm
油泵排量	2.1cc/r
系统压力	21MPa
油箱容积	无
油口尺寸	P, A1, M: G1/4; P: G3/8



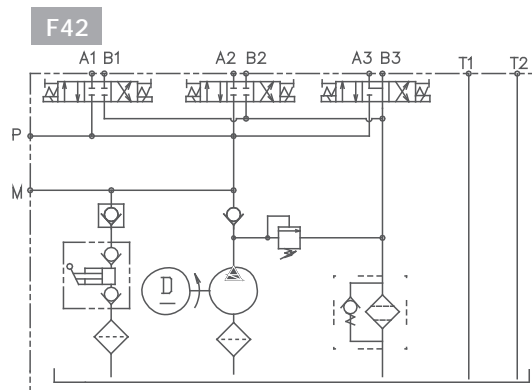
外形图



高空作业车动力单元3

简介

1. 高压齿轮油泵/直流电机/双作用
2. 应急手动泵
3. 外置回油过滤器

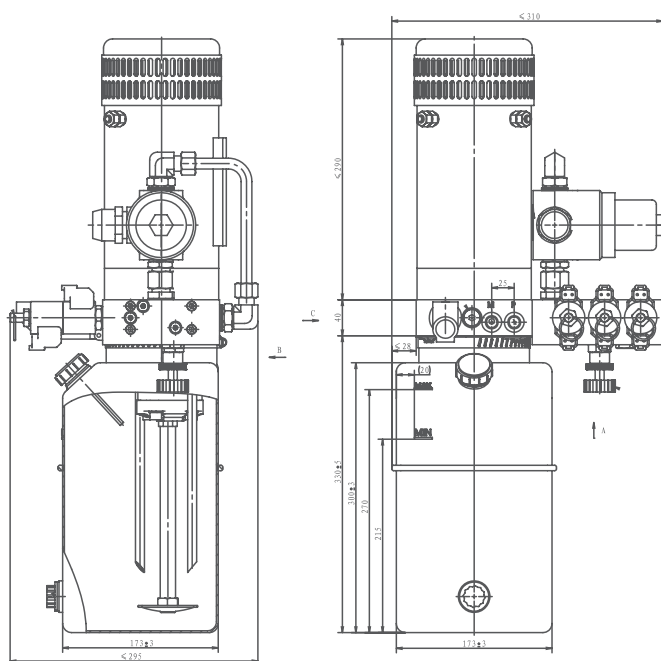


技术参考

型号	DC-F42-3.7/E-4/24/24-8PV-C
电机电压	DC24V
电机功率	4kW
电机转速	2700rpm
油泵排量	3.7cc/r
系统压力	21MPa
油箱容积	8L
油口尺寸	P, T, A, B, M: G1/4



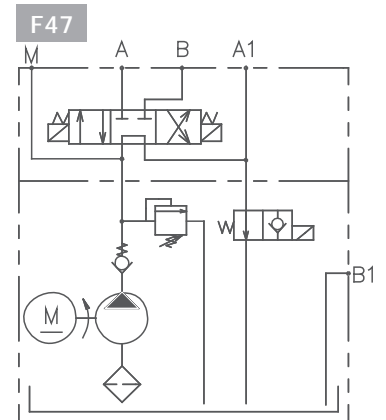
外形图



高空作业车动力单元4

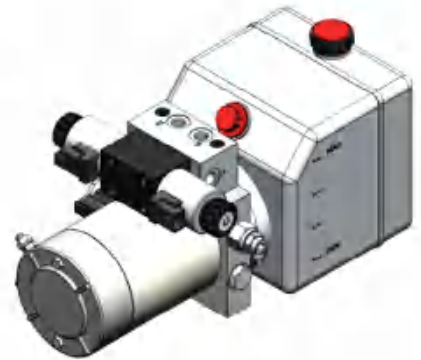
简介

1. 高压齿轮油泵/直流电机/双作用
2. 塑料油箱

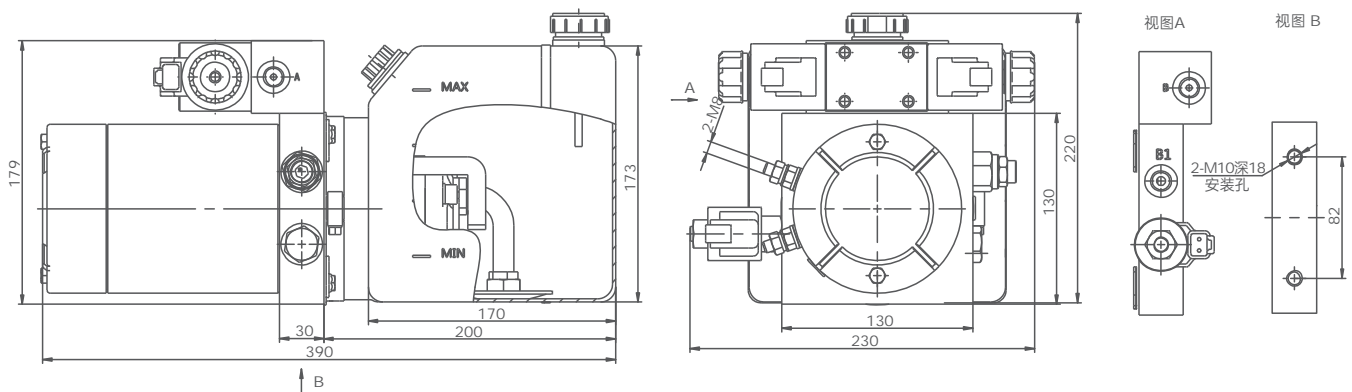


技术参考

型号	DC-F47-1.1/E-1.6/24/20-4PH-C-G
电机电压	DC24V
电机功率	1.6kW
电机转速	2900rpm
油泵排量	1.1cc/r
系统压力	14MPa
油箱容积	4L
油口尺寸	A, B, A1, B1, M: G1/4



外形图



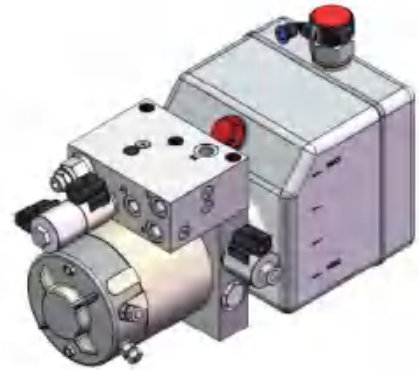
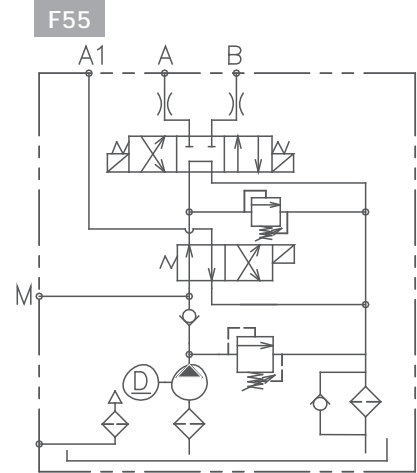
高空作业车动力单元5

简介

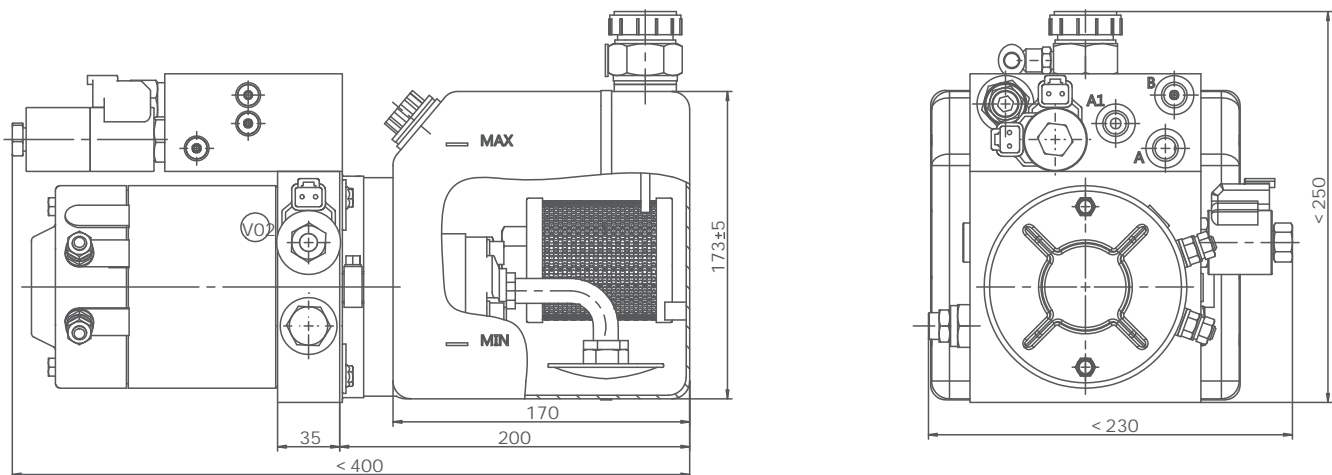
1. 高压齿轮油泵/直流电机/双作用
2. 内置滤芯

技术参考

型号	DC-F55-1.6/E-1.2/24/20-4PH-C
电机电压	DC24V
电机功率	1.2kW
电机转速	3800-4400rpm
油泵排量	1.6cc/r
系统压力	15.5MPa
油箱容积	4L
油口尺寸	A, B, A1, M: G1/4



外形图



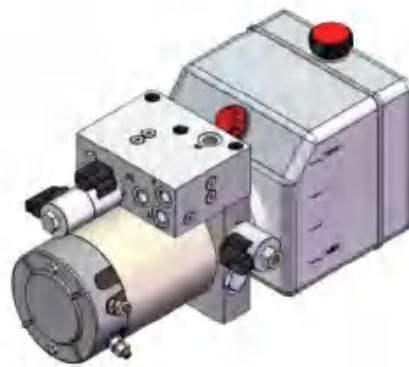
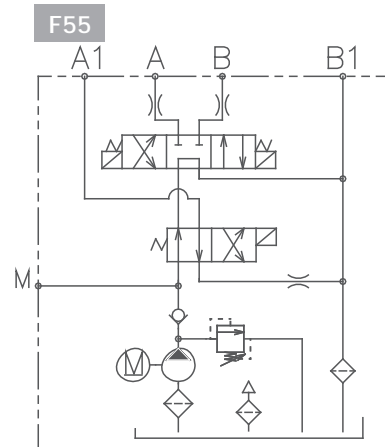
高空作业车动力单元6

简介

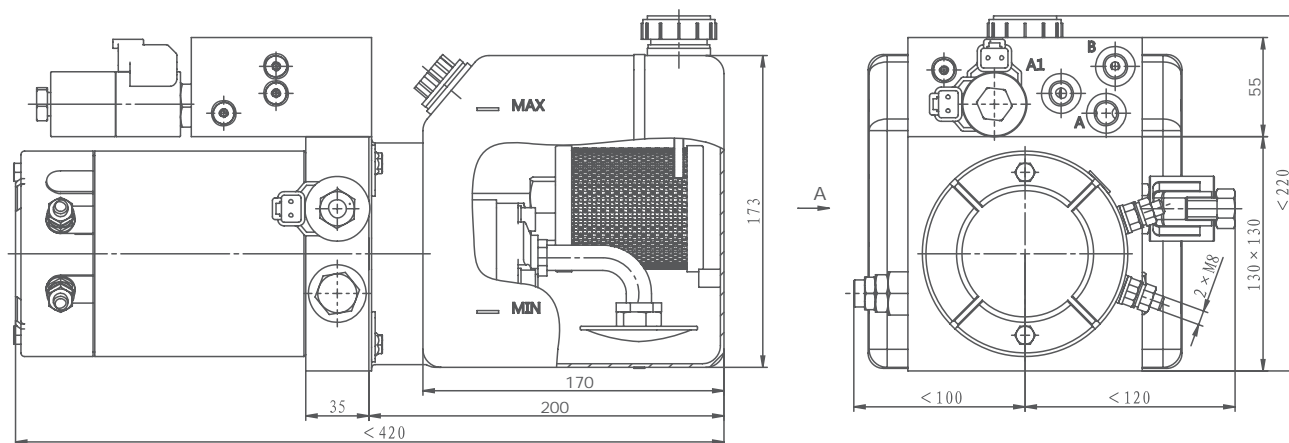
1. 高压齿轮油泵/直流电机/双作用
2. 内置滤芯

技术参考

型号	DC-F55-2.1/E-2.2/24/20-4PH-C
电机电压	DC24V
电机功率	2.2kW
电机转速	2500~2900rpm
油泵排量	2.1cc/r
系统压力	19MPa
油箱容积	4L
油口尺寸	A, B, A1, M, B1: G1/4



外形图



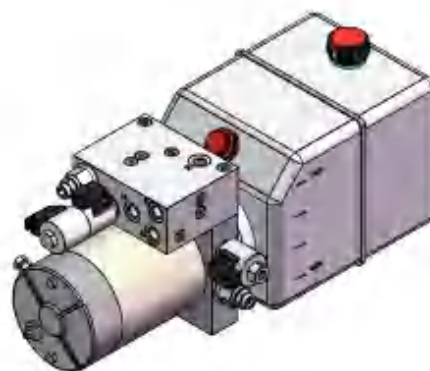
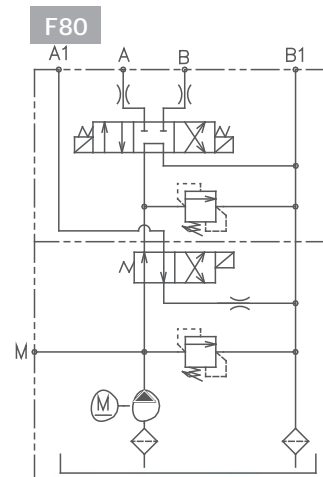
高空作业车动力单元7

简介

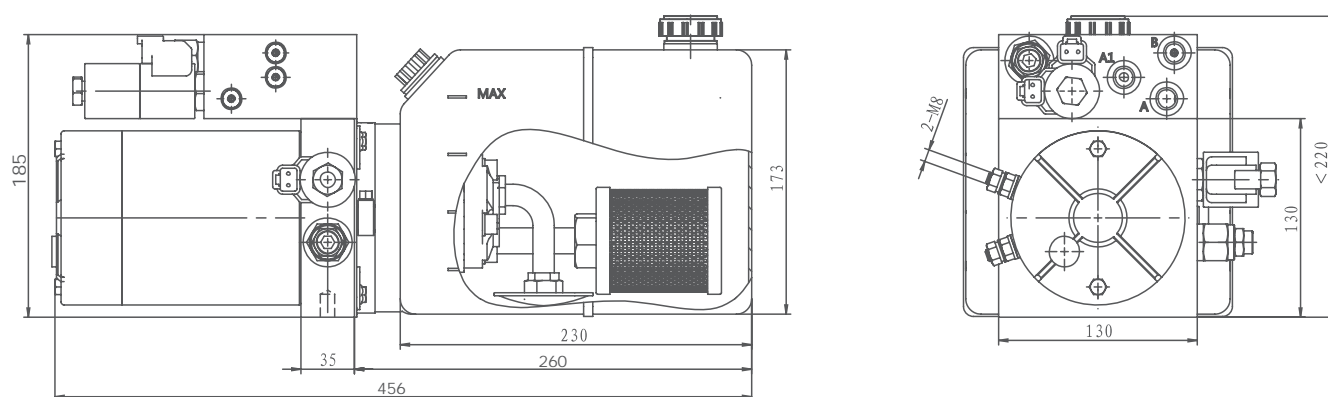
1. 高压齿轮油泵/直流电机/双作用
2. 内置滤芯

技术参考

型号	DC-F80-2.5/F-2.2/24/20-6PH-C1
电机电压	DC24V
电机功率	2.2kW
电机转速	2600rpm
油泵排量	2.5cc/r
系统压力	21MPa
油箱容积	6L
油口尺寸	A, B, A1, B1, M: G1/4



外形图



高空作业车动力单元8

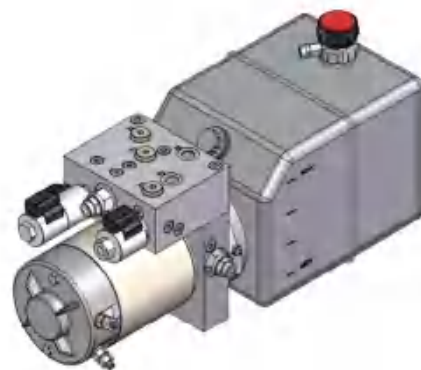
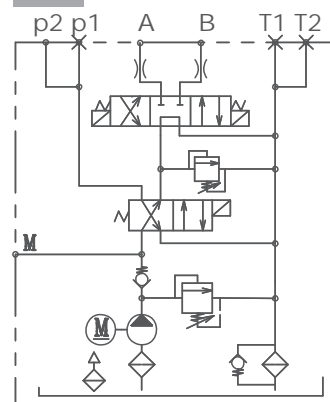
简介

1. 高压齿轮油泵/直流电机/双作用
2. 内置滤芯
3. 多回油口

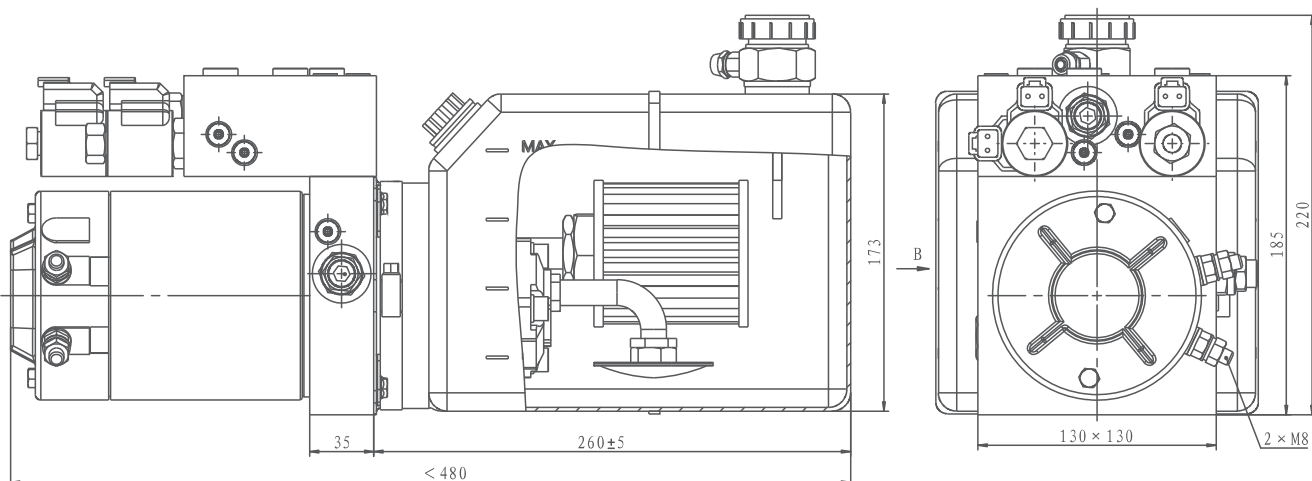
技术参考

型号	DC-F91D-3.2/E-2.2/24/20-6PH-C
电机电压	DC24V
电机功率	2.2kW
电机转速	2750rpm
油泵排量	3.2cc/r
系统压力	15MPa
油箱容积	6L
油口尺寸	A, B, P1, P2, T1, T2, M: G1/4

F91D



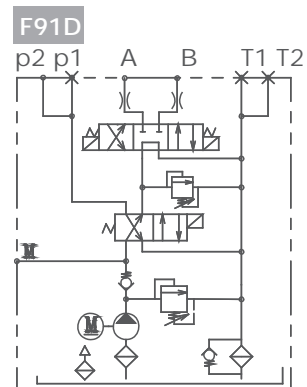
外形图



高空作业车动力单元9

简介

1. 高压齿轮油泵/直流电机/双作用
2. 内置滤芯
3. 大容量大开盖油箱

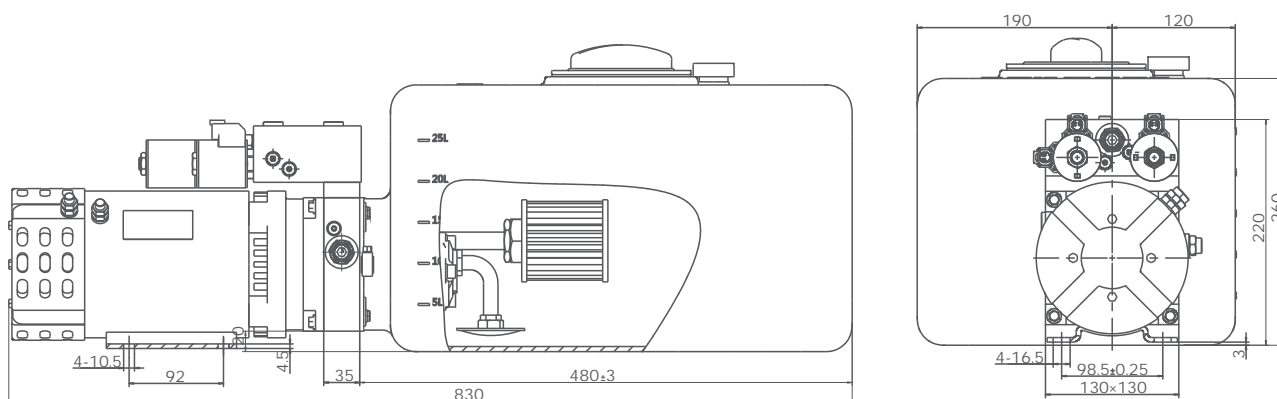


技术参考

型号	DC-F91D-4.8/E-4.5/48/24-28PH-C
电机电压	DC48V
电机功率	4.5kW
电机转速	2750rpm
油泵排量	4.8cc/r
系统压力	15MPa
油箱容积	28L
油口尺寸	A, B, P1, P2, T1, T2, M: G1/4



外形图



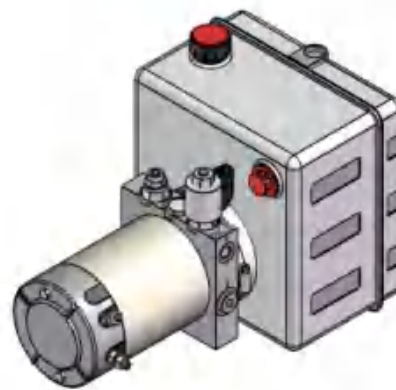
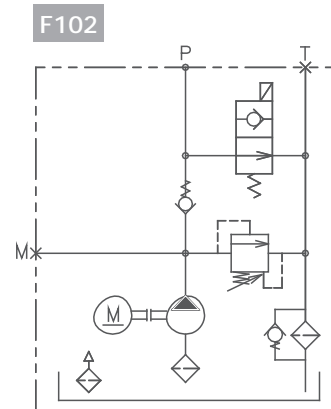
高空作业车动力单元10

简介

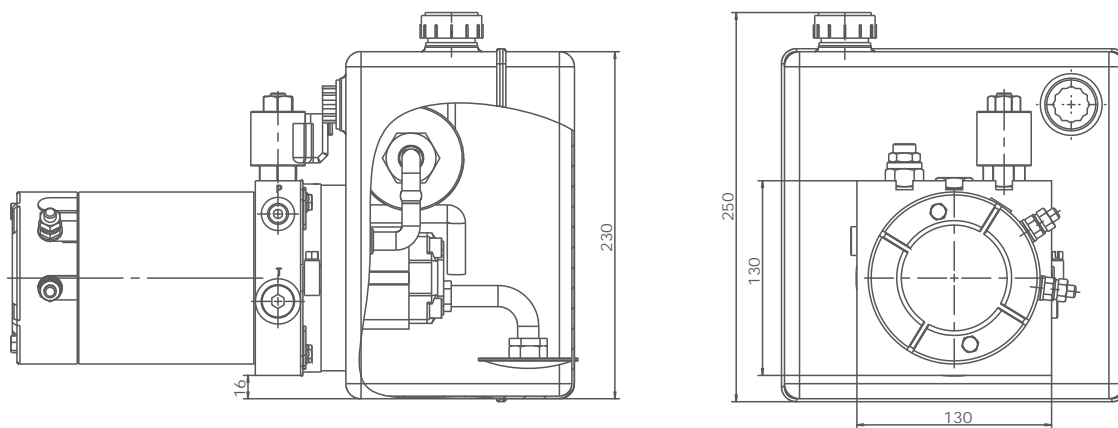
1. 高压齿轮油泵/直流电机/单作用
2. 内置滤芯

技术参考

型号	DC-F102-3.2/F-2.2/24/24-7PBH-C
电机电压	DC24V
电机功率	2.2kW
电机转速	2750rpm
油泵排量	3.2cc/r
系统压力	18MPa
油箱容积	7L
油口尺寸	P, M: G1/4; T: G3/8



外形图



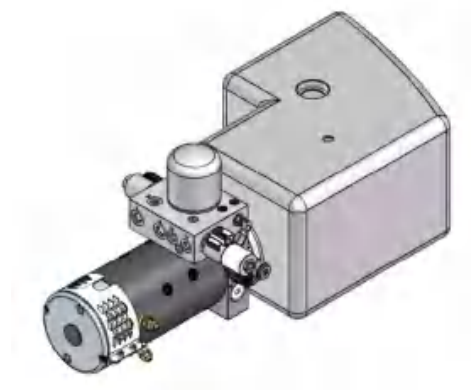
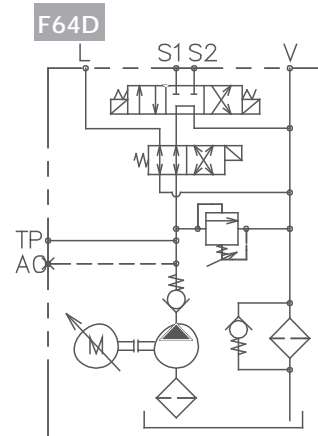
高空作业车动力单元11

简介

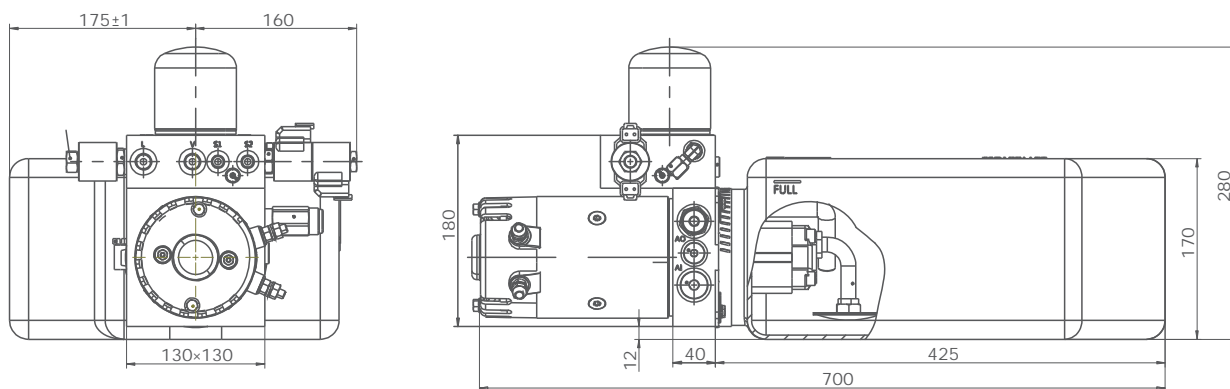
1. 高压齿轮油泵/直流电机/双作用
2. 外置回油过滤器

技术参考

型号	DC-F64D-2.9/F-2.4/24/20-13PH-FK
电机电压	DC24V
电机功率	2.4kW
电机转速	2700rpm
油泵排量	2.9cc/r
系统压力	21MPa
油箱容积	13L
油口尺寸	S1, S2, T, P: SAE4; L, V: SAE6



外形图



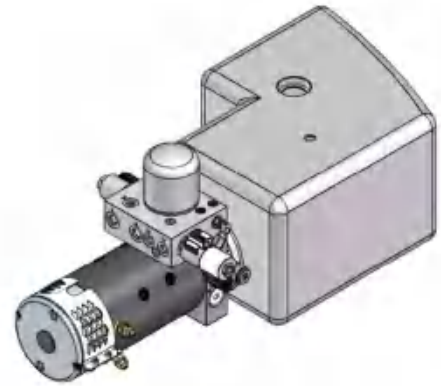
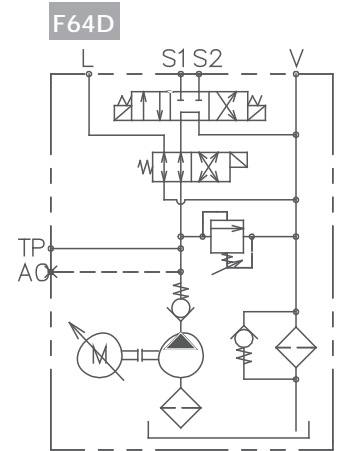
高空作业车动力单元12

简介

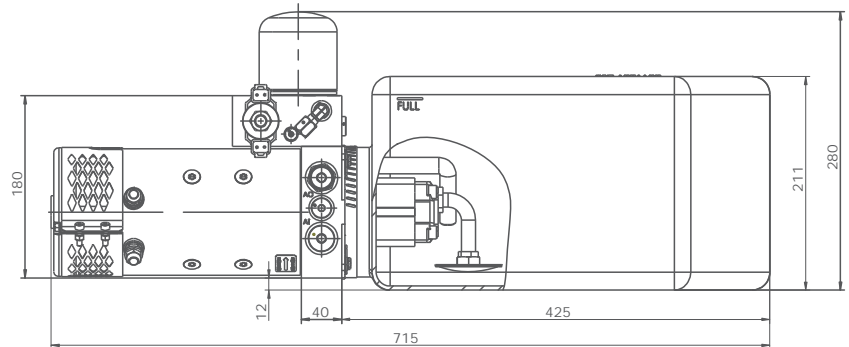
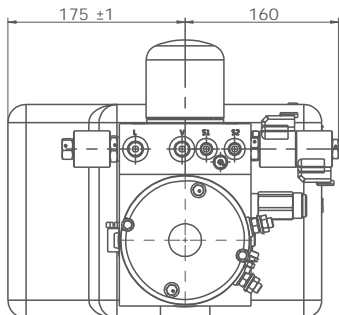
1. 高压齿轮油泵/直流电机/双作用
2. 内置滤芯
3. 异形油箱

技术参考

型号	DC-F64D-3.8/F-2.8/24/20-22PH-FK
电机电压	DC24V
电机功率	2.8kW
电机转速	2700rpm
油泵排量	3.8cc/r
系统压力	21MPa
油箱容积	21.6L
油口尺寸	S1, S2, T, P: SAE4; L, V: SAE6



外形图



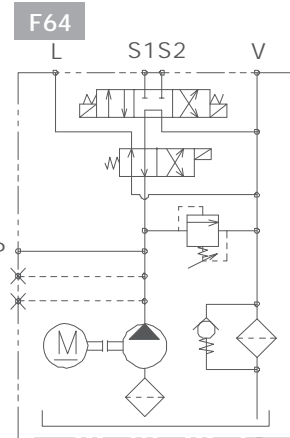
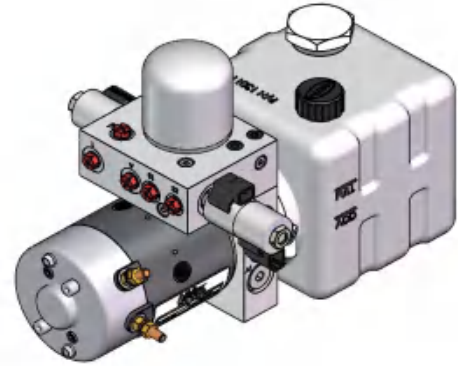
高空作业车动力单元13

简介

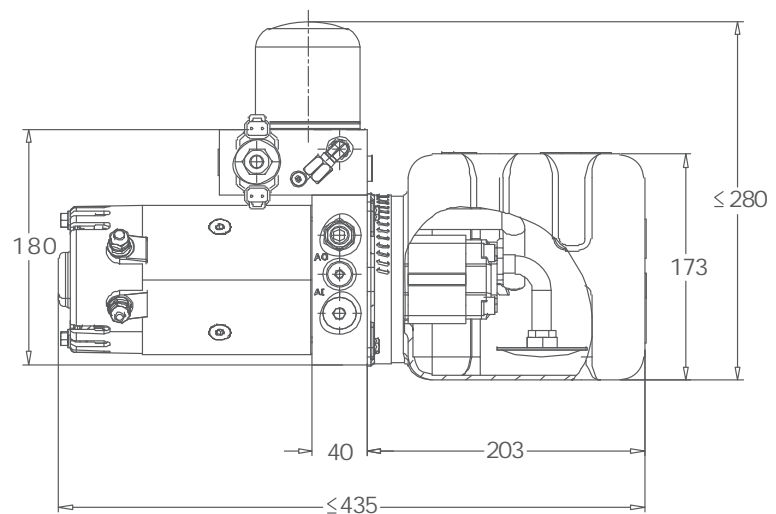
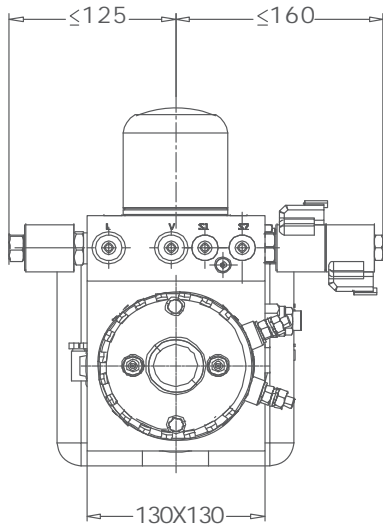
1. 高压齿轮油泵/直流电机/多用集成阀块/液压阀/油箱
2. 三位四通电磁阀/二位四通电磁阀
3. 外置式回油过滤器

技术参考

型号	DC-F64-1.5/F-2.0-24/20-4PH-FK
电机电压	DC24V
电机功率	2.0kW
电机转速	3100rpm
油泵排量	1.5cc/r
系统压力	24.5MPa
油箱容积	4L
油口尺寸	SAE4, SAE6



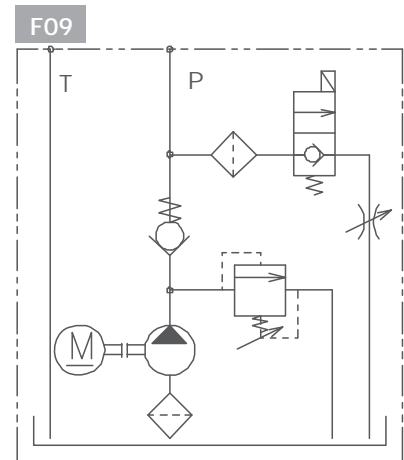
外形图



堆高车动力单元1

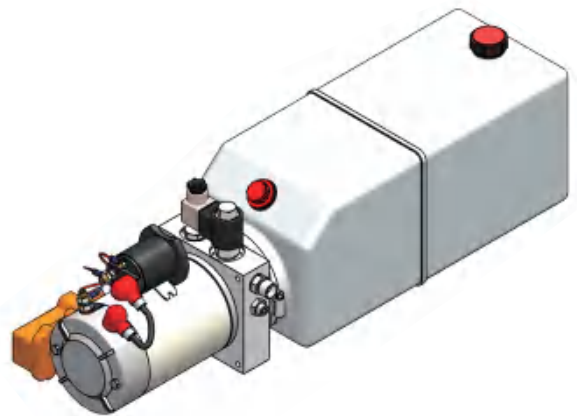
简介

1. 高压齿轮油泵/直流电机/多用集成阀块/液压阀/油箱
2. 常闭型电磁卸荷阀
3. 下降速度由可调式节流阀控制

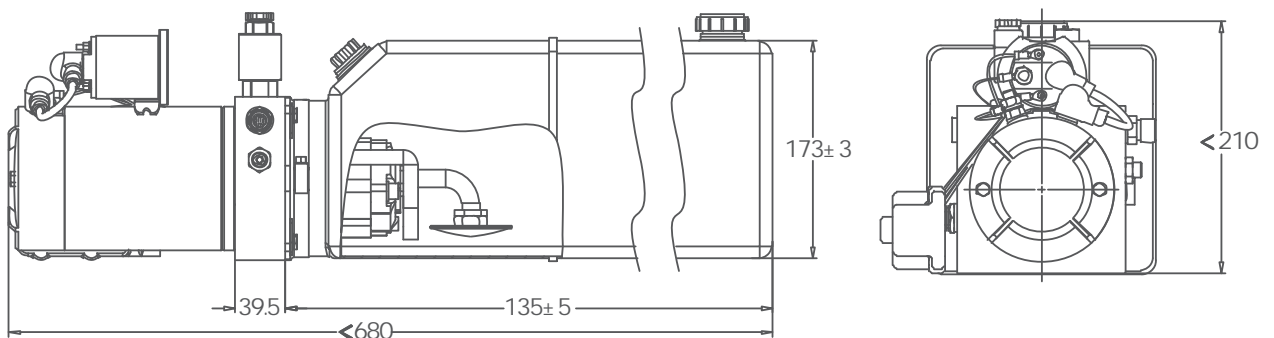


技术参考

型号	DC-F09-1.1/F-1.6-12/12-10PH-A
电机电压	DC12V
电机功率	1.6kW
电机转速	2600rpm
油泵排量	1.1cc/r
系统压力	21MPa
油箱容积	10L
油口尺寸	M14X1.5



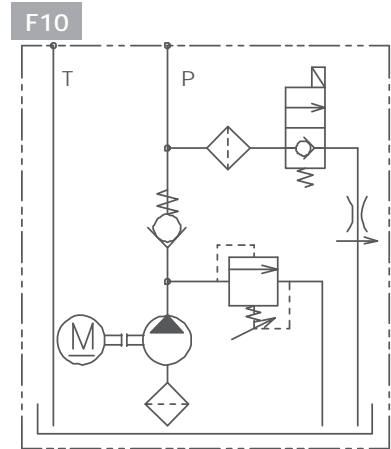
外形图



堆高车动力单元2

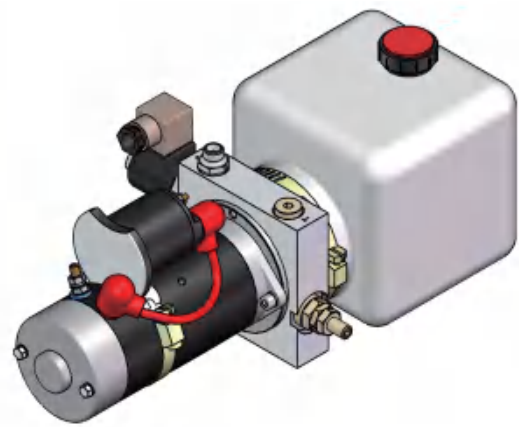
简介

1. 高压齿轮油泵/直流电机/多用集成阀块/液压阀/油箱
2. 常闭型电磁卸荷阀
3. 下降速度不随负载变化

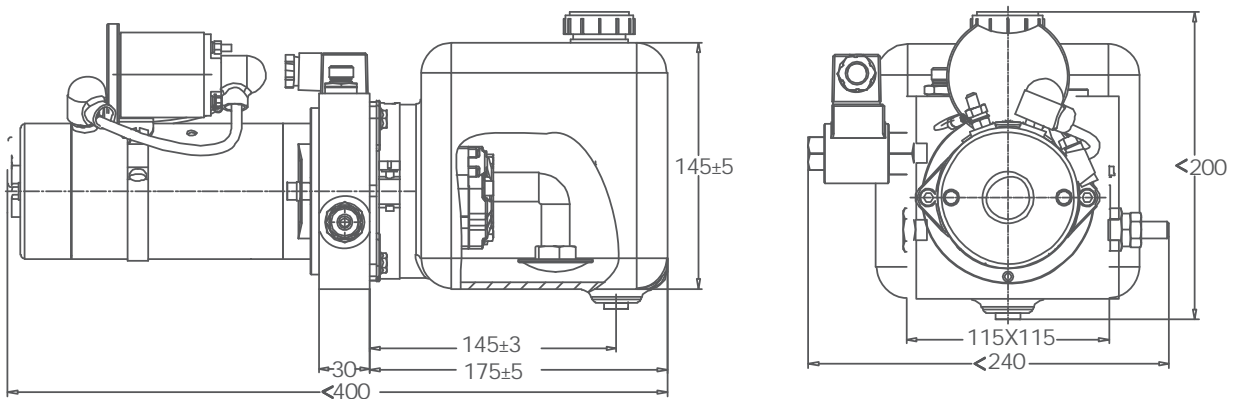


技术参考

型号	DC-F10-1.25/F-1.2-12/12-2.5PH-C
电机电压	DC12V
电机功率	1.2kW
电机转速	3000rpm
油泵排量	1.25cc/r
系统压力	17MPa
油箱容积	2.5L
油口尺寸	G1/4



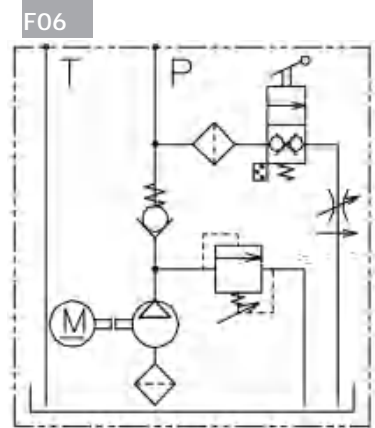
外形图



半电动堆高车用动力单元

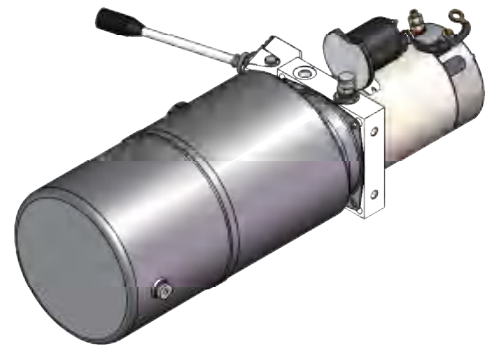
简介

1. 高压齿轮油泵/直流电机/手动开关
2. 限压溢流阀
3. 下降速度可调

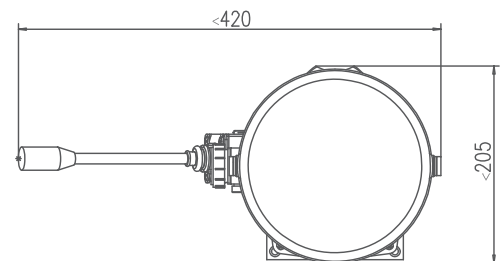
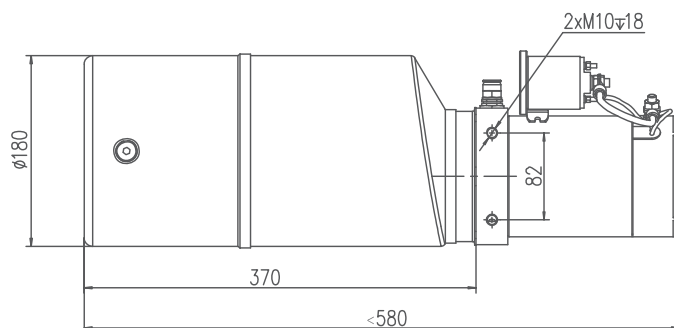


技术参考

型号	DC-F06-2.6/E-2.2/24/**-8HS-A
电机电压	DC24V
电机功率	2.2KW
电机转速	2500rpm
油泵排量	2.6cc/r
系统压力	16Mpa
油箱容积	8L
油口尺寸	P, T: M14x1.5



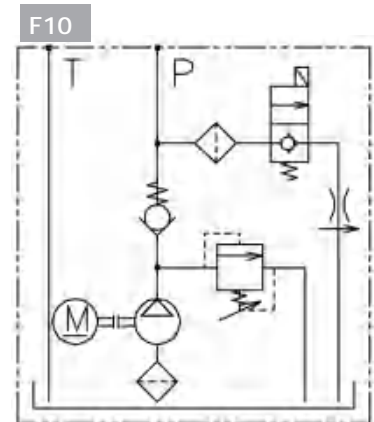
外形图



全电动堆高车用动力单元

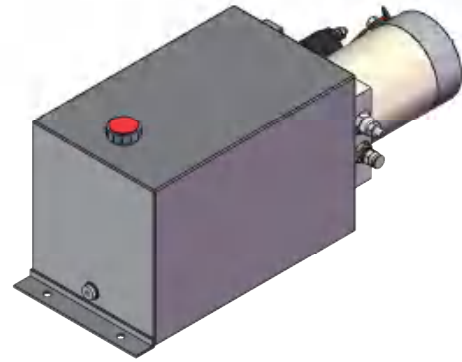
简介

1. 高压齿轮油泵/直流电机/单作用
2. 全电动

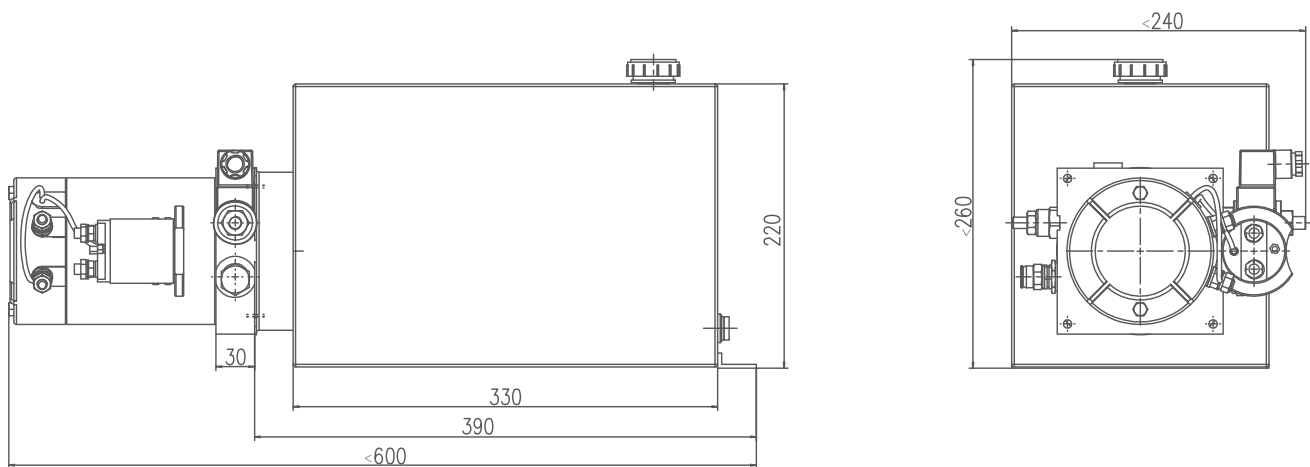


技术参考

型号	DC-F10-3.7/E-2.2/24/2900-14H-D
电机电压	DC24V
电机功率	2.2kW
电机转速	2900rpm
油泵排量	3.7cc/r
系统压力	16MPa
油箱容积	14L
油口尺寸	P, T: G3/8



外形图

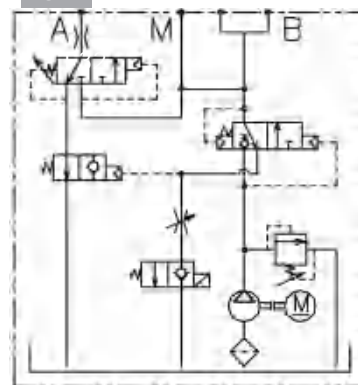


登车桥用动力单元

简介

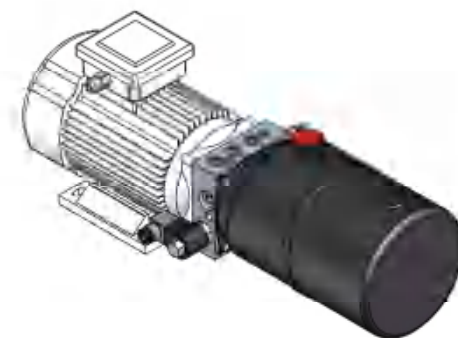
1. 高压齿轮油泵/交流电机/多阀控制
2. 铁油箱

F32

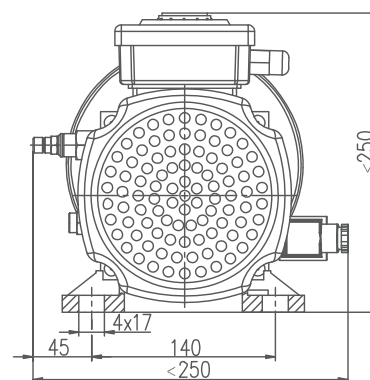
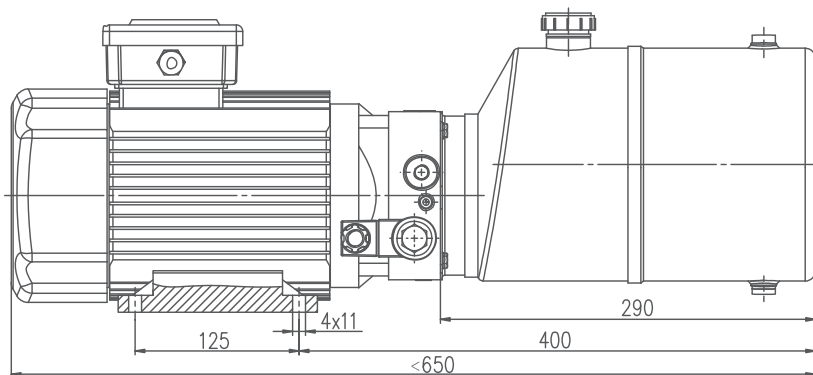


技术参考

型号	AC-F32-3.2/D-1.5/240/1440/**-6H-C
电机电压	AC240V
电机功率	1.5kW
电机转速	1440rpm
油泵排量	3.2cc/r
系统压力	10MPa
油箱容积	6L
油口尺寸	A, B, M: G1/4



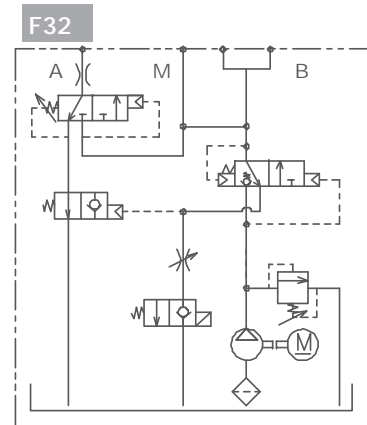
外形图



登车桥动力单元

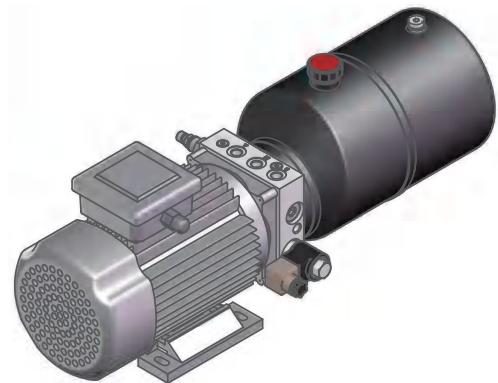
简介

此液压动力单元由高压齿轮泵、交流电机、液压阀、油箱等零部件有机结合为一体。为液压登车桥提供大小桥板的升降和闭合功能，可控制两组单作用油缸。

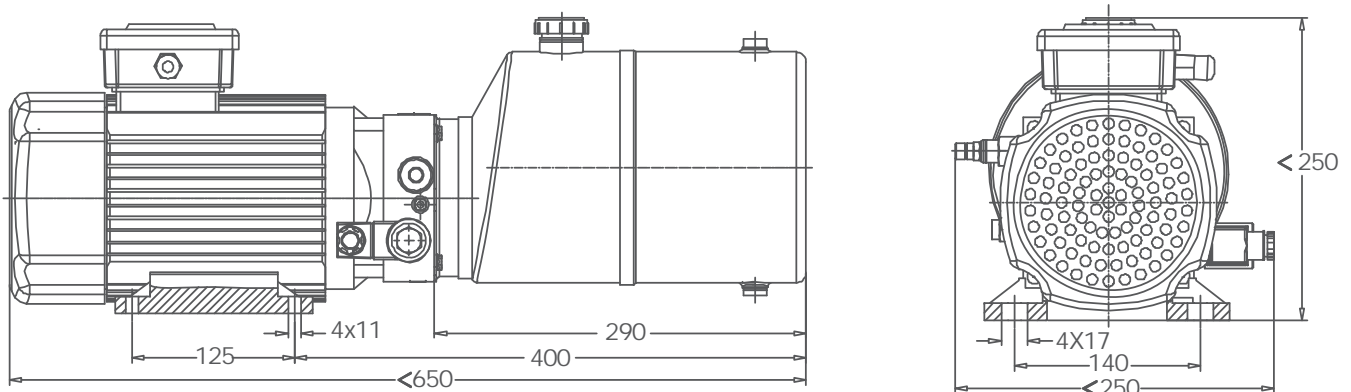


技术参考

型号	AC-F32-3.2/D-1.5-240/1440/**-6H-C
电机电压	AC240V
电机功率	1.5kW
电机转速	1440rpm
油泵排量	3.2cc/r
系统压力	18MPa
油箱容积	6L
油口尺寸	G1/4



外形图

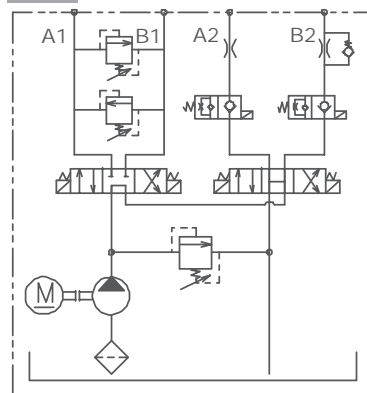


扫雪车动力单元

简介

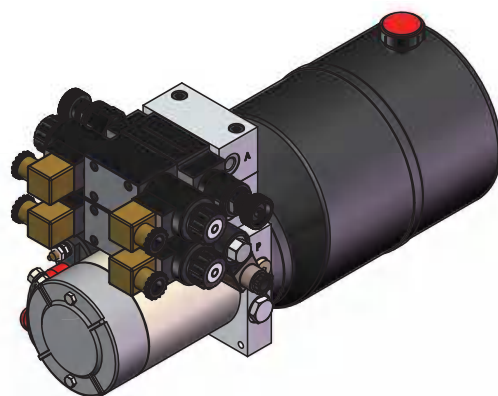
此液压动力单元由高压齿轮泵、直流电机、多用集成块、液压阀、油箱等零部件有机结合为一体。为扫雪车提供升降和角度调节功能，可同时控制一支双作用油缸及两支单作用油缸。

F36

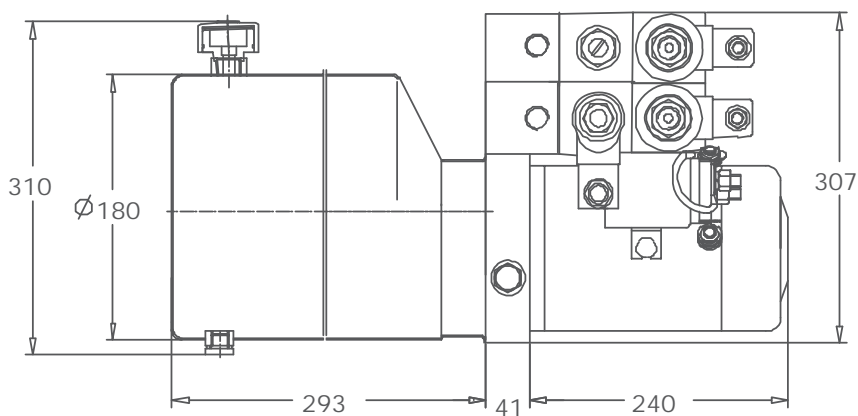
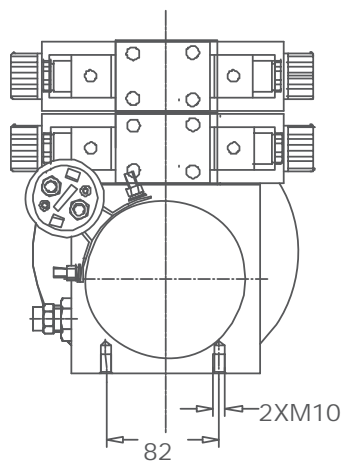


技术参考

型号	DC-F36-1.6/F-1.6-12/**-5H-C
电机电压	DC12V
电机功率	1.6kW
电机转速	2600rpm
油泵排量	1.6cc/r
系统压力	20MPa
油箱容积	5L
油口尺寸	G1/4



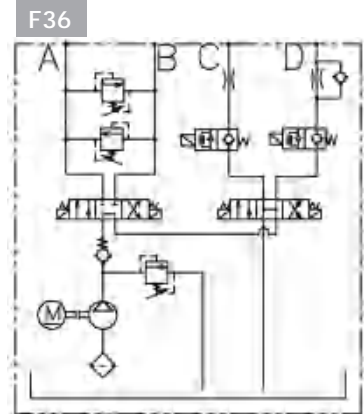
外形图



扫雪车用动力单元

简介

1. 高压齿轮油泵/直流电机/多通道控制
2. 内置滤芯

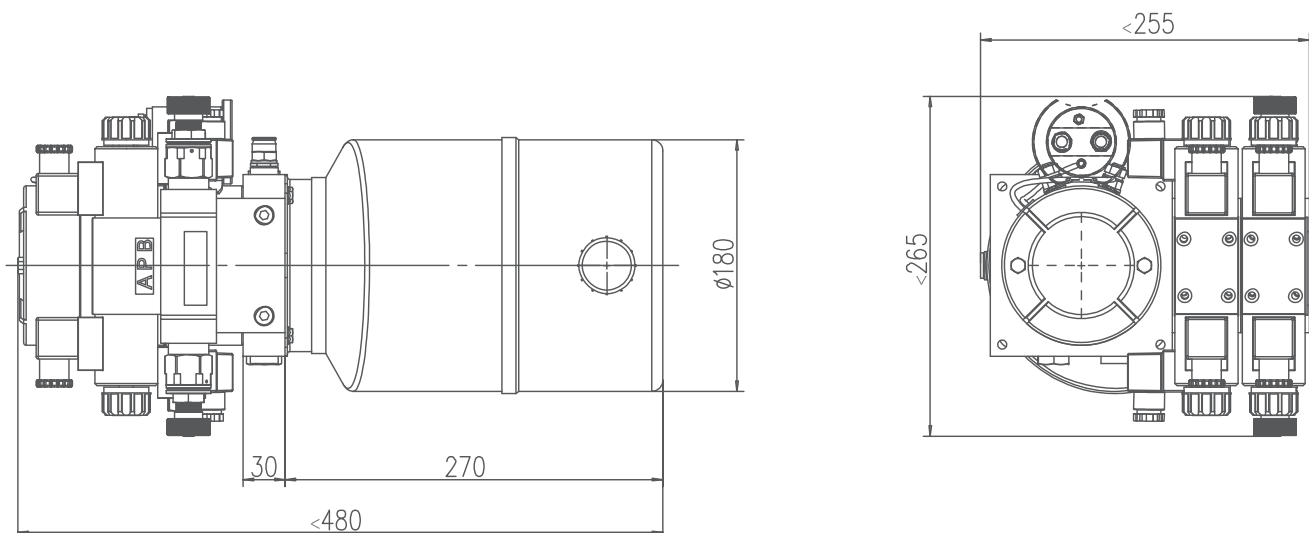


技术参考

型号	DC-F36-1.6/F-1.6/12/**-5H-C
电机电压	DC12V
电机功率	1.6kW
电机转速	2500rpm
油泵排量	1.6cc/r
系统压力	20MPa
油箱容积	5L
油口尺寸	A, B: G1/4



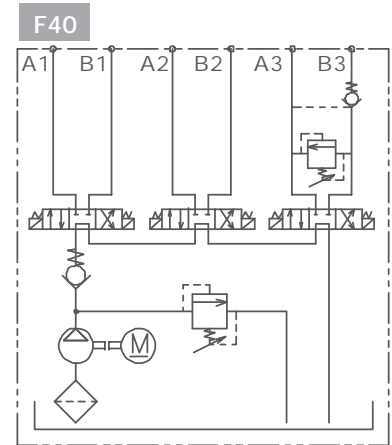
外形图



扒胎机动力单元

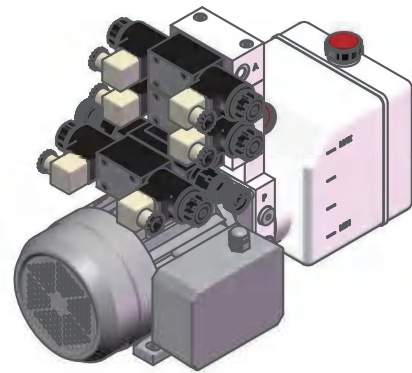
简介

此液压动力单元由高压齿轮泵、交流电机、多用集成块、液压阀、油箱等零部件有机结合为一体。为汽车扒胎机设计，控制三组双作用油缸。

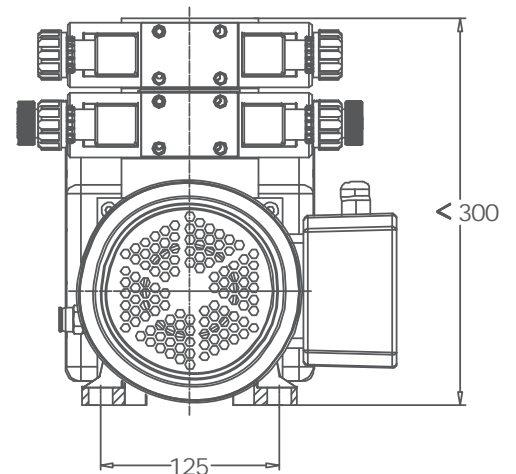
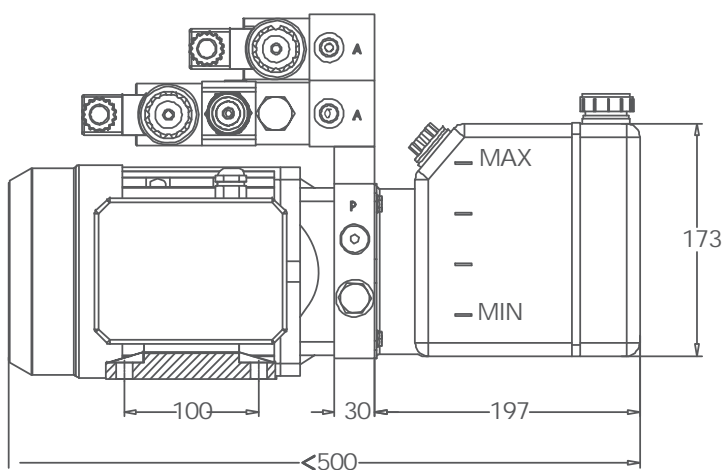


技术参考

型号	AC-F40-3.2/F-1.5-380/1440/**-4PH-C
电机电压	AC380V
电机功率	1.5kW
电机转速	1440rpm
油泵排量	3.2cc/r
系统压力	18MPa
油箱容积	4L
油口尺寸	G1/4



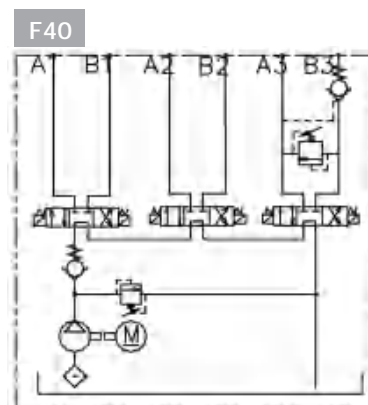
外形图



扒胎机用动力单元

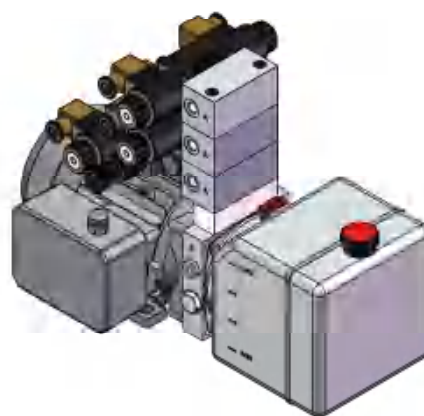
简介

1. 高压齿轮油泵/直流电机/三阀控制
2. 内置滤芯

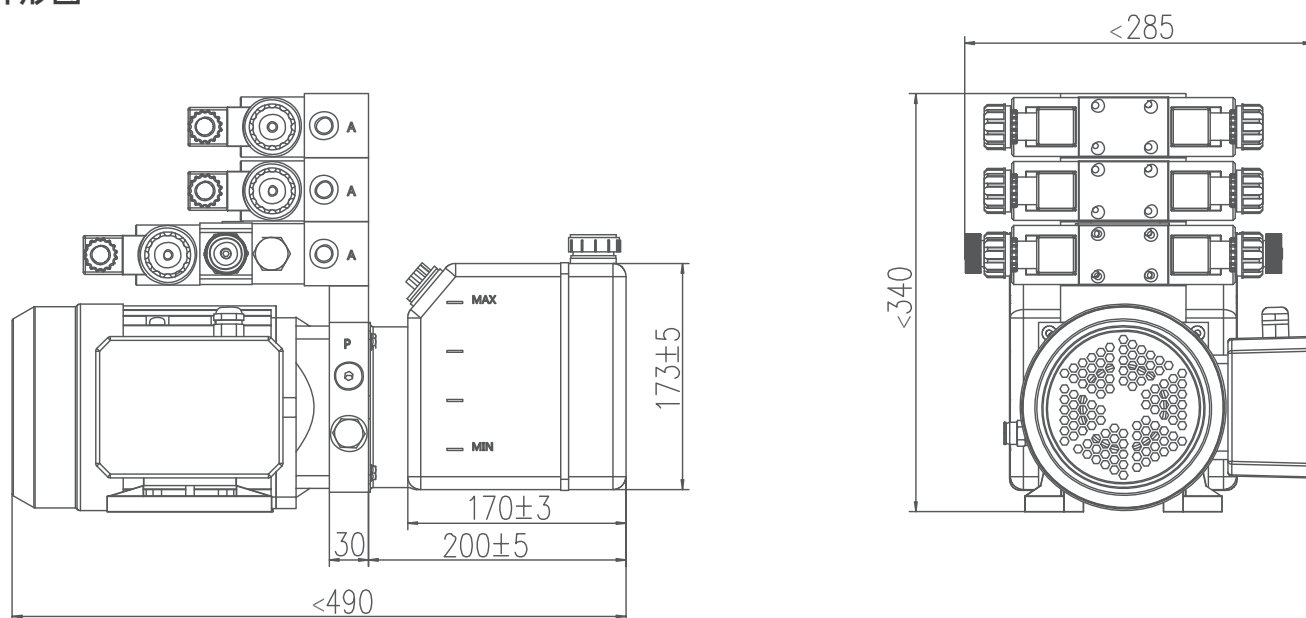


技术参考

型号	AC-F40-1.25/E-0.75/24/1800-4H-A
电机电压	AC120V
电机功率	0.75kW
电机转速	1800rpm
油泵排量	1.25cc/r
系统压力	14MPa
油箱容积	4L
油口尺寸	A, B: M14x1.5



外形图

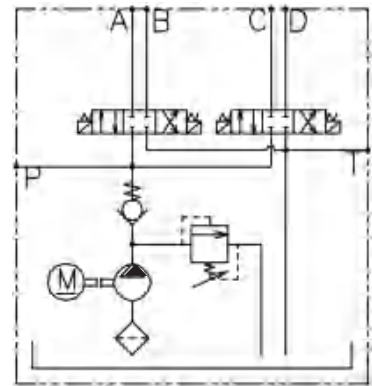


厢式货车用动力单元

简介

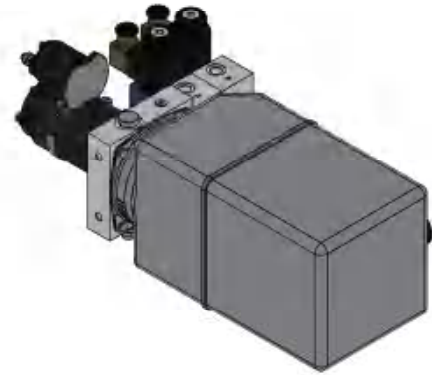
高压齿轮油泵/直流电机/双阀控制

F39

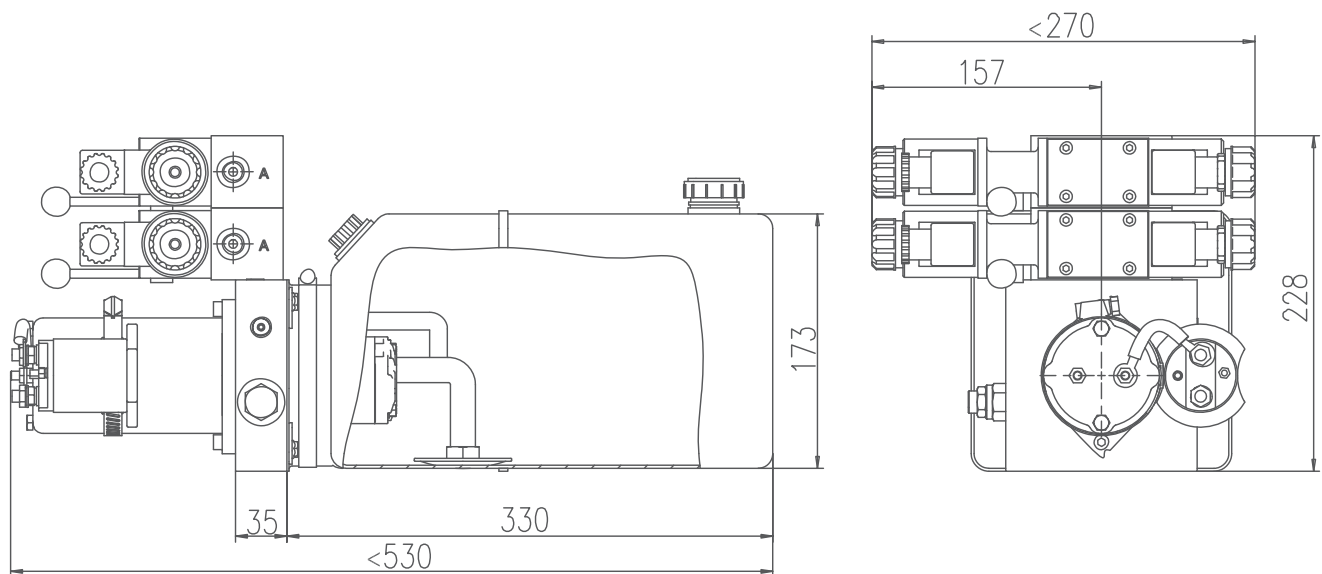


技术参考

型号	DC-F39-0.75/E-0.8/24/3200-8H-A
电机电压	DC24V
电机功率	0.8kW
电机转速	3200rpm
油泵排量	0.75cc/r
系统压力	16MPa
油箱容积	8L
油口尺寸	A, B: M14x1.5



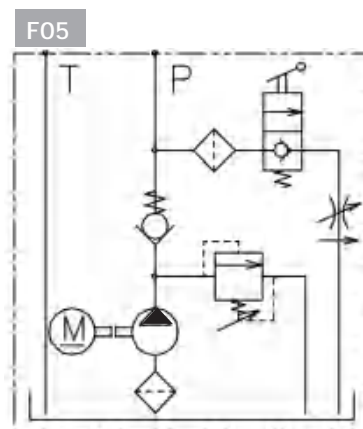
外形图



汽车举升机用动力单元

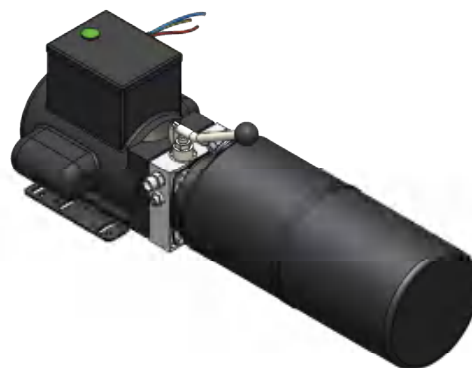
简介

1. 高压齿轮油泵/直流电机/按钮卸荷
2. 手动卸荷，速度可调

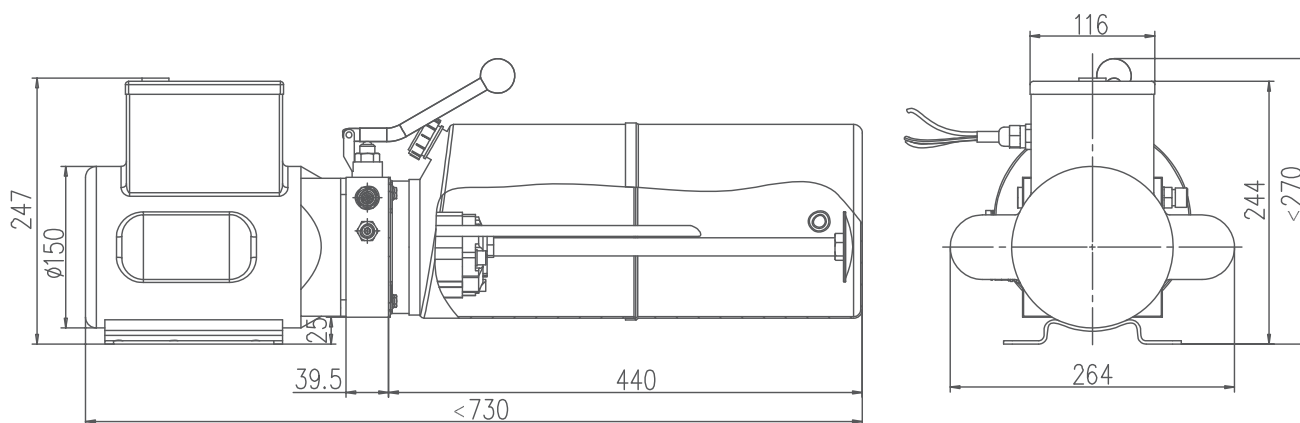


技术参考

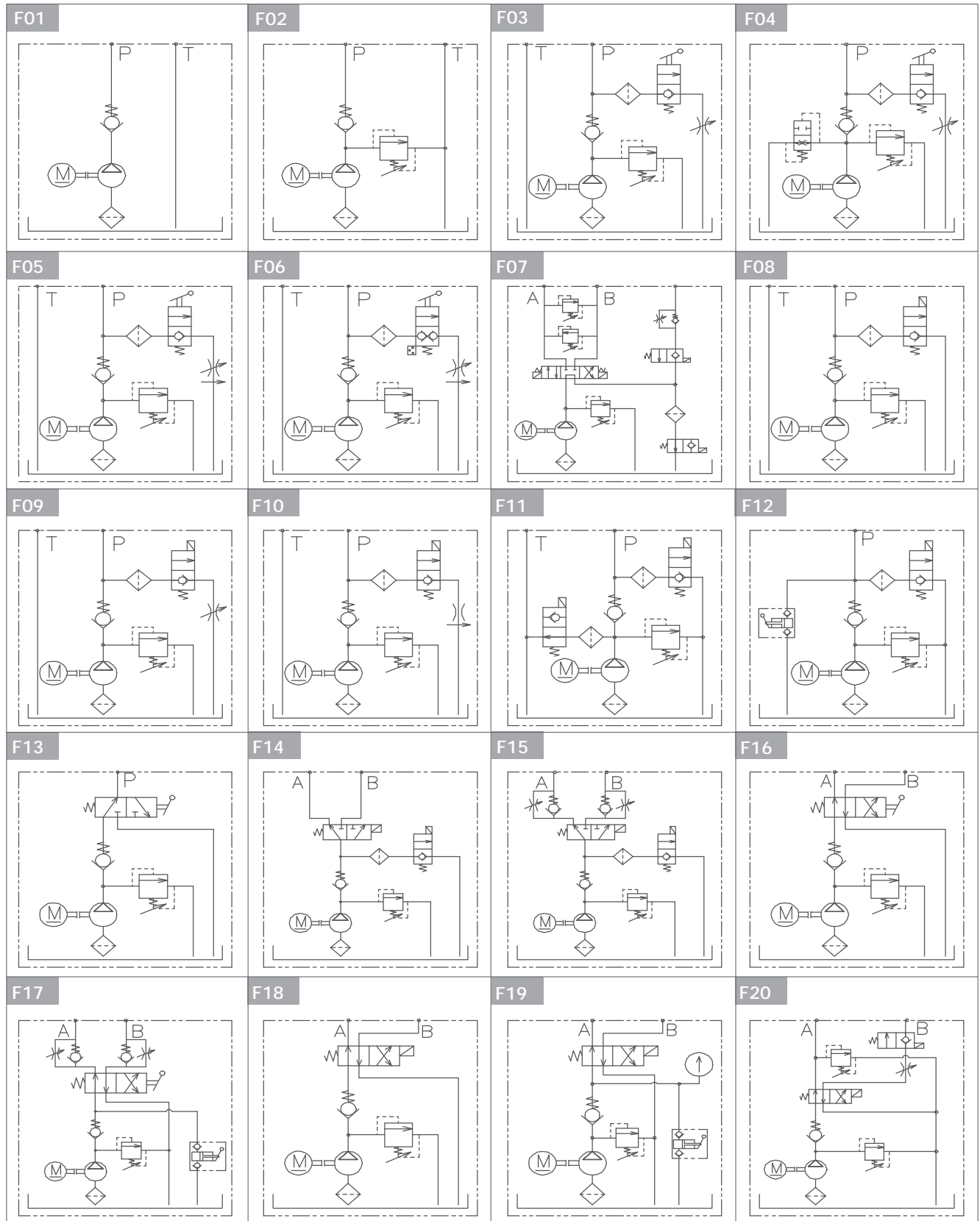
型号	AC-F05-2.1/G-2.2/110/3400/**-10V-A
电机电压	AC110V
电机功率	2.2kW
电机转速	3400rpm
油泵排量	2.1cc/r
系统压力	21MPa
油箱容积	10L
油口尺寸	P1, P2: M14x1.5



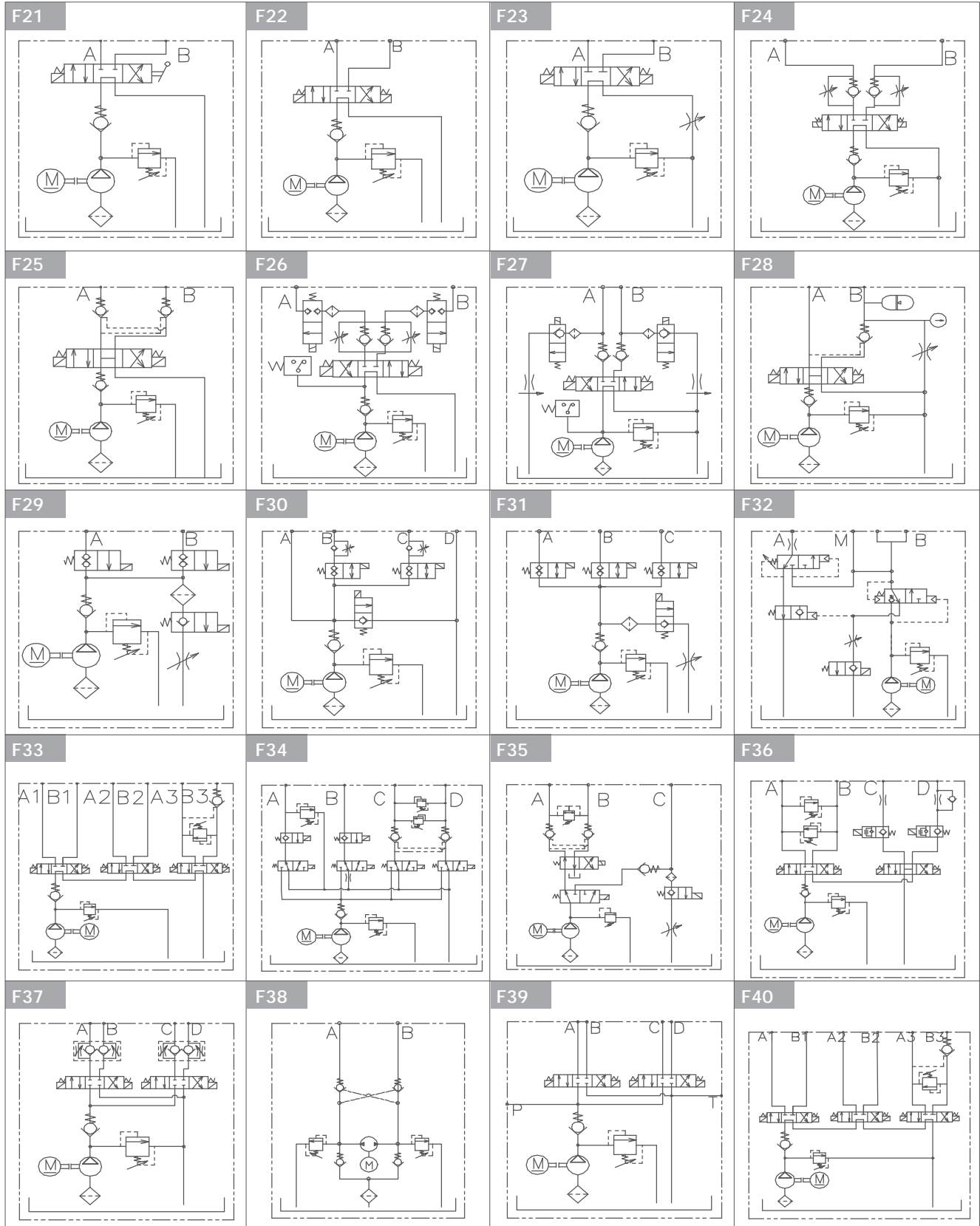
外形图



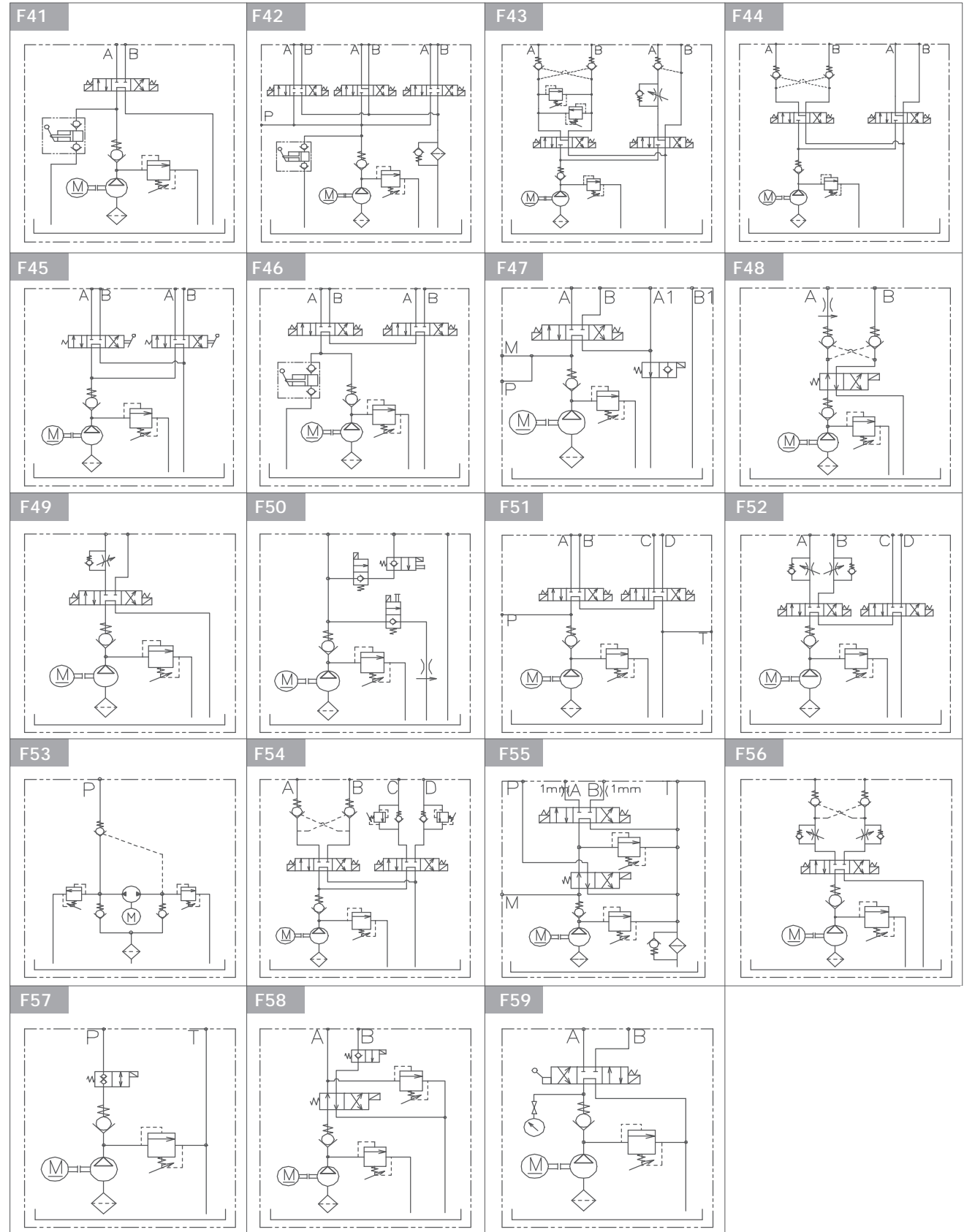
液压原理图



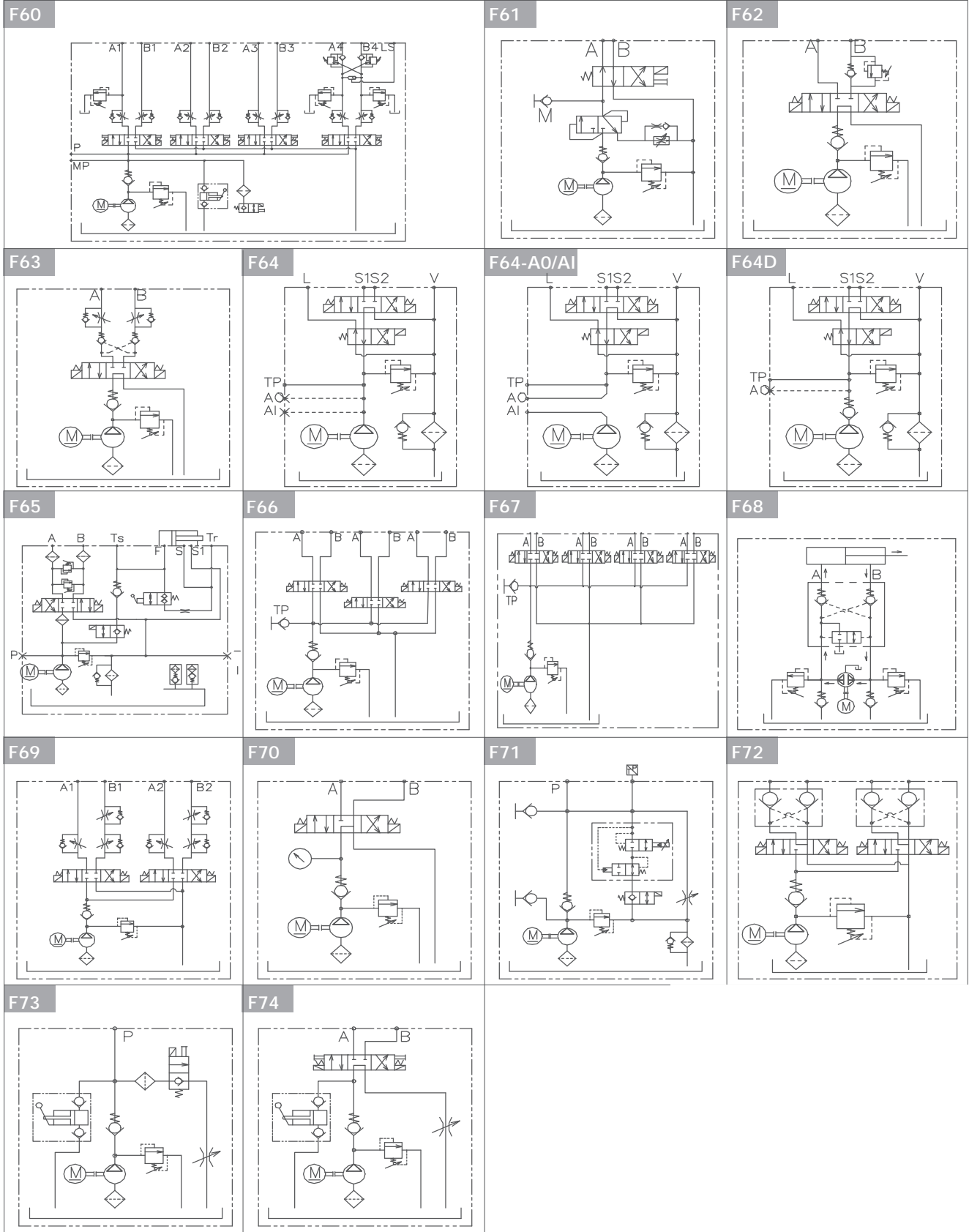
液压原理图



液压原理图



液压原理图





上海瑞胤流体科技有限公司

地址：上海市虹口区四川北路1717号嘉杰国际大厦2201-2202室

邮编：200080

电话：+86-21-6218 3268

邮箱：sales@ryanhydraulic.com

